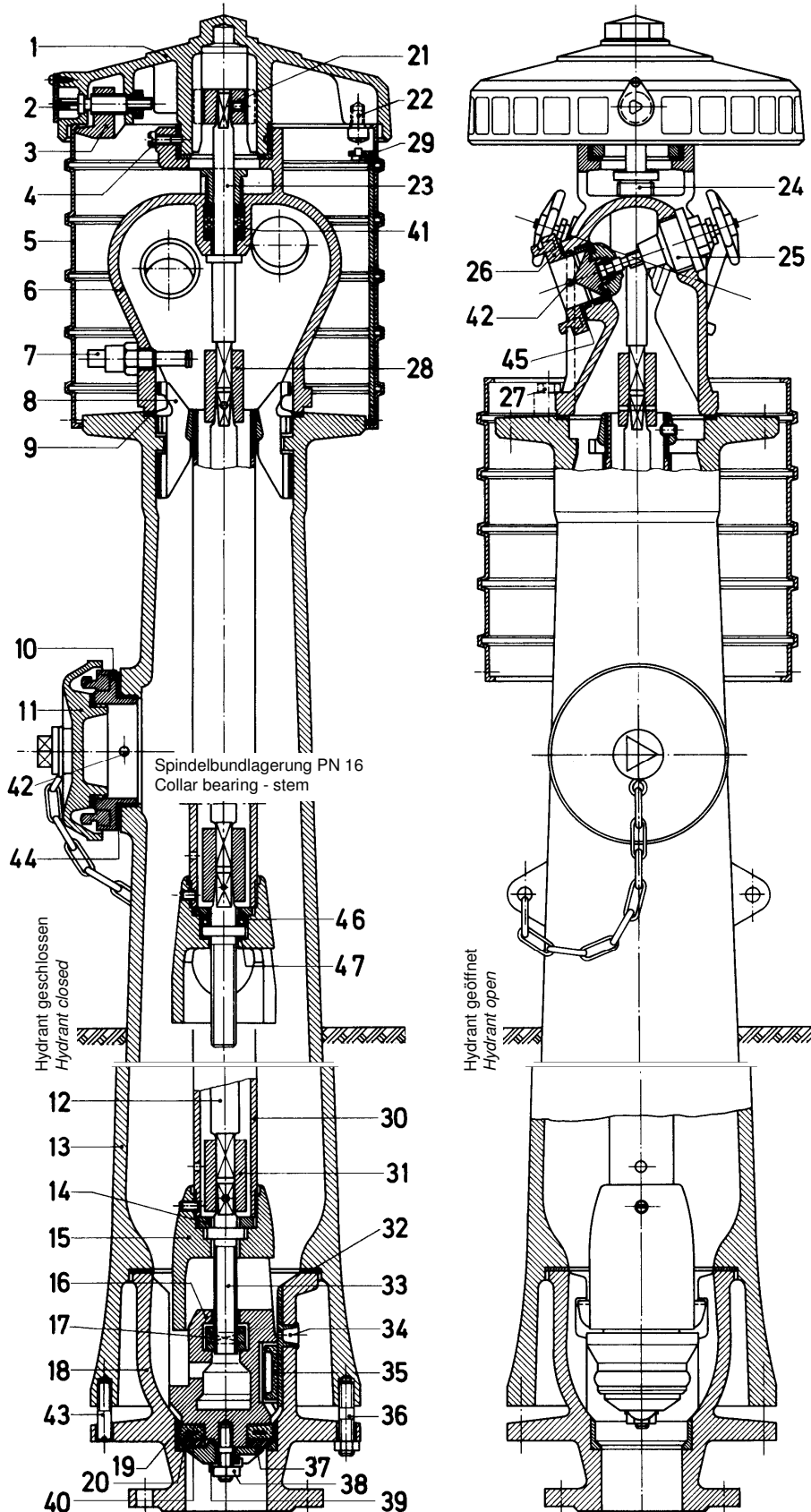


## VAG Überflurhydrant DN 100 PN 16 Modell 38 Form AF



Teil	Benennung	
1	Haubendeckel kompl.	Haubendeckel
		Verschlussdeckel
		Zylinderschraube
2	Verschlusschraube mit Mutter und Zylinderstift	
3	Haltesupport	
4	Fixierschraube	
5	Fallmantel mit Führungsschiene	
6	Ventilkopf kompl.	Gehäuse
		Führungsbuchse
		Sitzring
7	Sicherungsbolzen kompl.	Führungsniessel
		Bolzen
		Anschlagkapsel
		Kegelkerbstift
		Druckfeder
		Flachdichtung
8	Griffstück mit Gewindestift	
9	Flachdichtung	
10	A-Festkupplung	
11	Deckkapsel A, mit Dichtung, Kette m. Wirbel, S-Haken, Ring	
12	Verlängerungsstange	
13	Säule	
14	Lagerring	
15	Absperrkegeloberteil (Brücke) Gewindestift	
16	Ventilkegel mit Stiftschraube	
17	Spindelmutter	
18	Ventilgehäuse	
19	Sitzbuchse	
20	Kegelichtung	
21	Spindelscheibe mit Gewindestift	
22	Halteknopf	
23	Verlängerungsstange, Bundring	
24	Stopfbuchse	
25	Ventilgarnitur kompl.	Absperrkegeloberteil
		Spindel
		Spindelring
		Dichtung
		Absperrkegelunterteil
		Kopfstück
		Stopfbuchse
Handrad		
Flachdichtung		
Packung		
26	B-Festkupplung	
27	Stiftschraube mit 6 kt.-Mutter	
28	Kuppelmuffe mit Zylinderstift	
29	Gummipuffer	
30	Einstellrohr	
31	Kuppelmuffe mit Zylinderstift	
32	Flachdichtung	
33	Spindel	
34	Entleerungsbacken	
35	Entleerungsdichtung	
36	Stiftschraube mit 6 kt.-Mutter	
37	Druckscheibe	
38	6 kt.-Mutter	
39	Sicherungsblech	
40	Scheibe	
41	Stopfbuchspackung	
42	Gewindestift mit Sicherung	
43	Schafschraube	
44	Flachdichtung	
45	Flachdichtung	
46	Axial - Füllenkugellager	
47	Gleitscheibe	

## VAG Überflurhydrant DN 100 PN 16 Modell 38 Form AF

Pos.	Benennung	Stck.	Sach-Nr.
	<b>SET Innengarnitur komplett RD 1,25 m</b>	1	2-17-13142-404
	<b>SET Innengarnitur komplett RD 1,50 m</b>	1	2-17-13142-405
15	Absperrkegeloberteil (Brücke) mit Gewindestift	1	
33	Spindel	1	
30	Einstellrohr	1	
8	Griffstueck mit Gewindestift	1	
31	Kuppelmuffe mit Zylinderstift	1	
14	Lagerring	1	
	<b>SET Absperrkegel komplett</b>	1	2-17-10168-000
16	Absperrkegel mit Stiftschraube	1	
37	Druckscheibe	1	
39	Sicherungsblech	1	
40	Scheibe	1	
38	Sechskantmutter	1	
20	Kegeldichtung mit Stahleinlage	1	
35	Entleerungsdichtung	1	
	<b>SET obere Verlaengerungsstange</b>	1	2-17-13142-407
23	obere Verlaengerungsstange	1	
	<b>SET A-Festkupplung komplett</b>	1	2-17-13142-157
42	Gewindestift mit Sicherung	2	
10	A-Festkupplung	2	
44	Flachdichtung	2	
	<b>SET B-Festkupplung komplett</b>	1	2-17-13142-185
26	B-Festkupplung	2	
45	Flachdichtung	2	
	<b>SET Ventilgehaeuse komplett</b>	1	2-17-10374-000
18	Ventilgehaeuse	1	
19	Sitzbuchse	1	
34	Entleerungsbacken	1	
25	<b>SET Ventilgarnitur komplett</b>	1	2-17-13142-120
25.1	Absperrkegeloberteil	1	
25.2	Spindel	1	
25.3	Spindelring	1	
25.4	Dichtung	1	
25.5	Absperrkegelunterteil	1	
25.6	Kopfstueck komplett	1	
25.7	Handrad	1	
25.8	O-Ring	1	
11	<b>SET A-Deckkapsel komplett</b>	1	2-17-13142-401
36	<b>SET Stiftschraube und Mutter</b>	1	2-17-13142-425
	Stiftschraube	8	
	Sechskantmutter	8	
	<b>SET</b>	1	2-17-13142-426
37	Druckscheibe	1	
39	Sicherungsblech	1	
40	Scheibe	1	
7	<b>SET Sicherungsbolzen</b>	1	2-17-13142-055
7.1	Fuehrungsnippel	1	
7.2	Bolzen	1	
7.3	Anschlagkapsel	1	
7.4	Kegelkerbstift	1	
7.5	Feder	1	
7.6	Flachdichtung	1	
1	<b>SET Haubendeckel komplett</b>	1	2-17-13142-410
1.1	Haubendeckel	1	
3	Haltesupport	1	
2	Verschlusschraube /	1	
22	Halteknopf	2	
1.2	Verschlussdeckel	1	
1.3	Zylinderschraube (Innensechskant)	1	

## VAG Überflurhydrant DN 100 PN 16 Modell 38 Form AF

Pos.	Benennung	Stck.	Sach-Nr.
	<b>SET Stopfbuchse komplett</b>	1	2-17-13142-414
24	Stopfbuchse	1	
41	Stopfbuchspackung	1	
	<b>SET Ventilkopf</b>	1	2-17-13142-408
6	Ventilkopf komplett (ohne Ventilgarnitur)	1	
9	Flachdichtung	1	
27	Stiftschraube / Sechskantmutter	4	
	<b>SET Dichtungen</b>	1	2-17-13142-411
7.6	Flachdichtung	1	
9	Flachdichtung	1	
20	Kegeldichtung	1	
25.4	Dichtung	2	
25.9	Flachdichtung	2	
29	Gummipuffer	3	
32	Flachdichtung	1	
35	Entleerungsdichtung	1	
41	Stopfbuchspackung	1	
44	Flachdichtung	1	
45	Flachdichtung	2	
2	<b>SET Verschlusschraube komplett</b>	1	2-17-13142-056
4	Fixierschraube	1	1-17-10410-650
5	Fallmantel komplett	1	2-17-10107-100
8	Griffstueck	1	1-17-10210-150
8	Gewindestift	1	1-75-33062-469
9	Flachdichtung	1	1-75-33209-596
12	Untere Verlaengerungsstange RD1,25 m	1	1-17-10225-550
12	Untere Verlaengerungsstange RD 1,50m	1	1-17-10224-550
15	Absperrkegeloberteil (Brücke) mit Gewindestift	1	1-17-10145-150
17	Spindelmutter	1	1-75-33617-665
20	Kegeldichtung mit Stahleinlage	1	2-17-11266-000
24	Stopfbuchse MS	1	1-17-10313-650
30	Einstellrohr RD 1,25 m	1	1-17-10148-552
30	Einstellrohr RD 1,50 m	1	1-17-10147-550
28/31	Kuppelmuße	1	1-17-10151-180
28/31	Zylinderstift	1	1-75-33122-568
32	Flachdichtung	1	1-75-33209-595
33	Spindel, DN 10	1	1-17-10290-550
33	Spindel, DN 16	1	1-17-11535-551
35	Entleerungsdichtung	1	1-17-10172-850
43	Schaftschraube	1	1-75-33062-316
47	Scheibe	1	1-75-33092-808