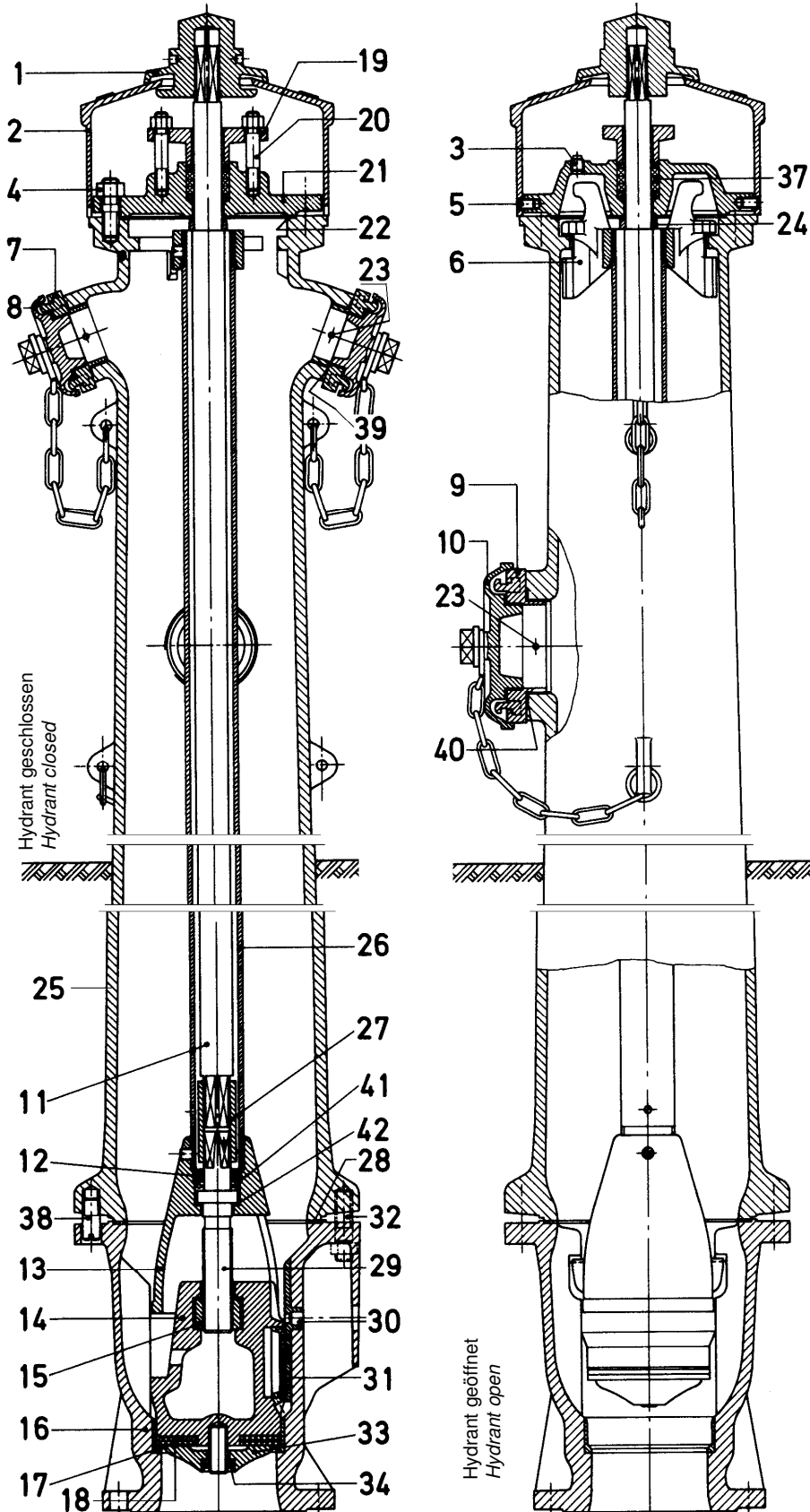


VAG Überflurhydrant DN 150 PN 10/16 Modell 38 Form A



Teil	Benennung	
1	Haubenspitze	
2	Haube	
3	Belüftungsventil kompl.	Gehäuse
		Dichtung
		Zylinderstift
4	Stiftschraube / 6 kt.-Mutter	
5	Schaftschraube	
6	Griffstueck mit Gewindestift	
7	B-Festkupplung	
8	B-Deckkapsel, Dichtung Kette mit Wirbel, S-Haken, Ring	
9	A-Festkupplung	
10	A-Deckkapsel, Dichtung Kette mit Wirbel, S-Haken, Ring	
11	Verlaengerungsstange	
12	Lagerring	
13	Absperrkegeloberteil (Bruecke)	
14	Absperrkegel mit Gewindebolzen	
15	Spindelmutter	
16	Gehaeuse	
17	Sitzbuchse	
18	Flachdichtung	
19	Stopfbuchse mit Futter	
20	Stiftschraube mit 6 kt.-Mutter	
21	Stopfbuchsegehäuse	
22	Flachdichtung	
23	Gewindestift	
24	Bundring	
25	Saeule	
26	Einstellrohr	
27	Kuppelmuffe mit Zylinderstift	
28	Flachdichtung	
29	Spindel	
30	Entleerungsbacken	
31	Entleerungsdichtung	
32	Stiftschraube mit 6 kt.-Mutter	
33	Druckscheibe	
34	Schlitzmutter	
37	Stopfbuchsepackung	
38	Schaftschraube	
39	Flachdichtung	
40	Flachdichtung	
41	Axial-Rillenkugellager	
42	Scheibe	

VAG Überflurhydrant DN 150 PN 10/16 Modell 38 Form A

Pos.	Benennung	Stck.	Sach-Nr.
	SET Absperrkegel komplett	1	2-17-13142-417
14	Absperrkegel mit Gewindebolzen	1	
33	Druckscheibe	1	
18	Flachdichtung	1	
31	Entleerungsdichtung	1	
3	SET Belueftungsventil komplett	1	2-17-13142-184
3.1	Gehaeuse	1	
3.2	Dichtung	1	
3.3	Zylinderstift	1	
	SET A-Festkupplung komplett	1	2-17-13142-157
9	A-Festkupplung	1	
23	Gewindestift mit Sicherung	1	
40	Flachdichtung	1	
	SET B-Festkupplung komplett	1	2-17-13142-185
7	B-Festkupplung	2	
39	Flachdichtung	2	
8	SET B-Deckkapsel komplett	1	2-17-13142-389
	SET Ventilgehäuse komplett	1	2-17-10801-000
16	Gehäuse	1	
17	Sitzbuchse	1	
30	Entleerungsbacken	1	
10	SET A-Deckkapsel	1	2-17-13142-401
1	Haubenspitze	1	1-17-10832-151
2	Haube	1	1-17-10831-151
4	Stiftschraube	6	1-75-33025-228
4	6kt.-Mutter	6	1-75-33086-250
5	Schaftschraube	2	1-75-33062-415
6	Griffstueck	1	1-17-10823-150
6	Gewindestift	1	1-75-33062-469
11	Verlaengerungsstange RD 1,25m	1	1-17-10933-550
11	Verlaengerungsstange RD 1,50m	1	1-17-10826-550
12	Lagerring	1	1-17-10825-650
13	Absperrkegeloberteil (Bruecke)	1	1-17-11477-150
15	Spindelmutter	1	1-75-33617-667
18	Flachdichtung	1	1-75-33212-603
	Flachdichtung	1	1-75-33212-512
19	Stopfbuchse mit Ms-Futter	1	2-11-11961-000
20	Stiftschraube	2	1-75-33035-540
20	6 kt.-Mutter	2	1-75-33083-809
21	Stopfbuchsgehäuse	1	1-17-10830-150
22	Flachdichtung	1	1-75-33210-154
26	Einstellrohr RD 1,25 m	1	1-17-10821-550
26	Einstellrohr RD 1,50 m	1	1-17-10820-551
27	Kuppelmuffe	1	1-17-10824-180
27	Zylinderstift	1	1-75-33122-568
28	Flachdichtung	1	1-75-33210-155
29	Spindel	1	1-17-11478-550
31	Entleerungsdichtung	1	1-17-10811-850
32	Stiftschraube	8	1-75-33025-230
32	6 kt.-Mutter	8	1-75-33086-250
33	Druckscheibe	1	1-17-10807-150
37	Stopfbuchspackung	1	2-11-18545-001
38	Schaftschraube	1	1-75-33062-320