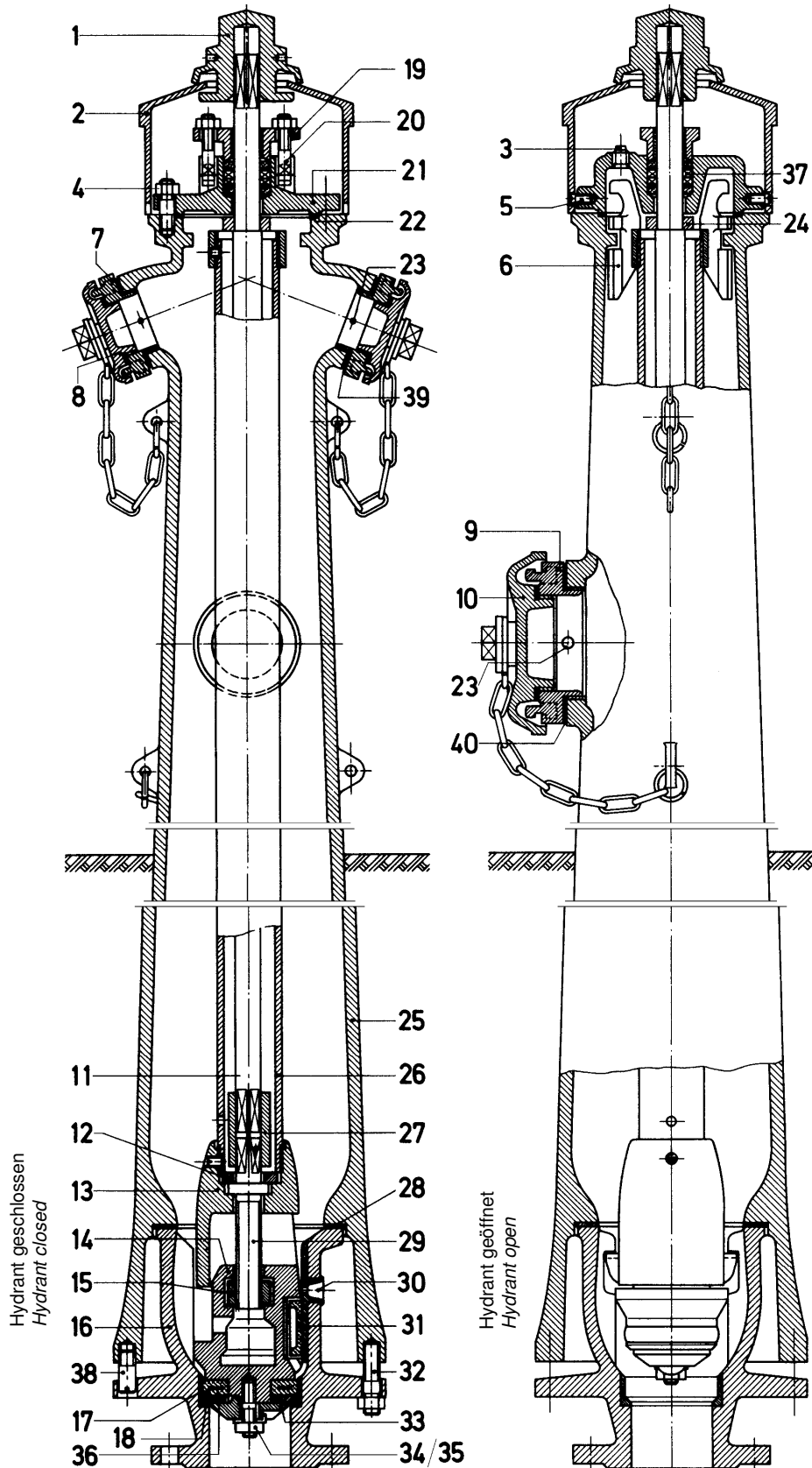
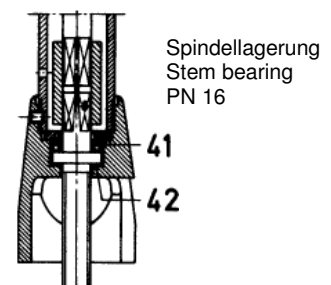


VAG Überflurhydrant DN 100 PN10 Modell 38 Form A



Teil	Benennung	
1	Haubenspitze	
2	Haube	
3	Befeuchtungsventil kompl.	Gehäuse
		Dichtung
		Zylinderstift
4	Stiftschraube / 6 kt.-Mutter	
5	Schaftschraube	
6	Griffstück mit Gewindestift	
7	B-Festkupplung	
8	B-Deckkapsel, Dichtung Kette mit Wirbel, S-Haken, Ring	
9	A-Festkupplung	
10	A-Deckkapsel, Dichtung Kette mit Wirbel, S-Haken, Ring	
11	Verlängerungsstange	
12	Lagerring	
13	Absperrkegeloberteil (Brücke)	
14	Ventilkegel mit Stiftschraube	
15	Spindelmutter	
16	Gehäuse	
17	Sitzbuchse	
18	Kegeldichtung	
19	Stopfbuchse mit MS-Futter	
20	6 kt.-Schraube / 6 kt.-Mutter	
21	Stopfbuchsgehäuse	
22	Flachdichtung	
23	Gewindestift	
24	Bundring	
25	Säule	
26	Einstellrohr	
27	Kuppelmuffe mit Zylinderstift	
28	Flachdichtung	
29	Spindel	
30	Entleerungsbacken	
31	Entleerungsdichtung	
32	Stiftschraube mit 6 kt.-Mutter	
33	Druckscheibe	
34	6 kt.-Mutter	
35	Sicherungsblech	
36	Anpressscheibe	
37	Stopfbuchspackung	
38	Schaftschraube	
39	Flachdichtung	
40	Flachdichtung	
41	Axial-Fillenkugellager	
42	Scheibe	



VAG Überflurhydrant DN 100 PN10 Modell 38 Form A

Pos.	Benennung	Stck.	Sach-Nr.
	SET Innengarnitur RD 1.25m		2-17-13142-392
	SET Innengarnitur RD 1.50m		2-17-13142-393
13	Absperrkegeloberteil (Bruecke) mit Gewindestift	1	
29	Spindel	1	
26	Einstellrohr	1	
6	Griffstueck	1	
27	Kuppelmuffe / Zylinderstift	1	
12	Lagerring	1	
	SET Absperrkegel komplett		2-17-10168-000
14	Ventilkegel mit Stiftschraube	1	
33	Druckscheibe	1	
35	Sicherungsblech	1	
36	Anpressscheibe	1	
34	6 kt.-Mutter	1	
18	Kegeldichtung mit Stahleinlage	1	
31	Entleerungsdichtung	1	
11	SET Verlaengerungsstange RD 1.25m		2-17-13142-395
	SET Verlaengerungsstange RD 1.50m		2-17-13142-396
3	SET Belueftungsventil komplett		2-17-13142-184
3.1	Gehaeuse	1	
3.2	Dichtung	1	
3.3	Zylinderstift	1	
	SET A-Festkupplung komplett		2-17-13142-157
23	Gewindestift mit Sicherung	2	
9	A-Festkupplung	2	
40	Flachdichtung	2	
	SET Stopfbuchsgehaeuse komplett		2-17-13142-398
4	Stiftschraube mit 6 kt.-Mutter	4	
19	Stopfbuchse mit MS-Futter	1	
20	6 kt.-Schraube mit 6 kt.-Mutter	2	
21	Stopfbuchsgehaeuse	1	
22	Flachdichtung	1	
37	Stopfbuchspackung	1	
	SET B-Festkupplung komplett		2-17-13142-185
7	B-Festkupplung	2	
39	Flachdichtung	2	
8	SET B-Deckkapsel komplett		2-17-13142-389
	SET Ventilgehaeuse komplett		2-17-13142-427
16	Gehaeuse	1	
17	Sitzbuchse	1	
30	Entleerungsbacken	1	
10	SET A-Deckkapsel komplett		2-17-13142-401
	Ersatzteil-SET		2-17-13142-426
33	Druckscheibe	1	
35	Sicherungsblech	1	
36	Anpressscheibe	1	
32	SET Stiftschraube und 6 kt.-Mutter		2-17-13142-425
	SET Dichtungen		2-17-13142-403
1	Haubenspitze	1	1-17-10165-150
2	Haube	1	1-17-10164-150
5	Schaftschraube	2	1-75-33062-415
6	Griffstueck	1	1-17-10150-150
6	Gewindestift	1	1-75-33062-469
13	Absperrkegeloberteil (Bruecke)	1	1-17-10145-150
13	Gewindestift	1	1-75-33062-469
15	Spindelmutter	1	1-75-33617-665
18	Kegeldichtung mit Stahleinlage	1	2-17-11266-000
20	6kt-Schraube mit 6kt-Mutter	2	1-75-33071-097
24	Bundring	1	1-17-10161-550
26	Einstellrohr RD 1.25 m	1	1-17-10148-552
	Einstellrohr RD 1.50 m	1	1-17-10147-550
27	Kuppelmuffe	1	1-17-10151-180
27	Zylinderstift	1	1-75-33122-568
28	Flachdichtung	1	1-75-33209-595
29	Spindel, PN 10	1	1-17-10290-550
29	Spindel, PN 16	1	1-17-11535-551
31	Entleerungsdichtung	1	1-17-10172-850
37	Stopfbuchspackung	1	2-11-18544-001
38	Schaftschraube	1	1-75-33062-316
42	Scheibe	1	1-75-33092-808