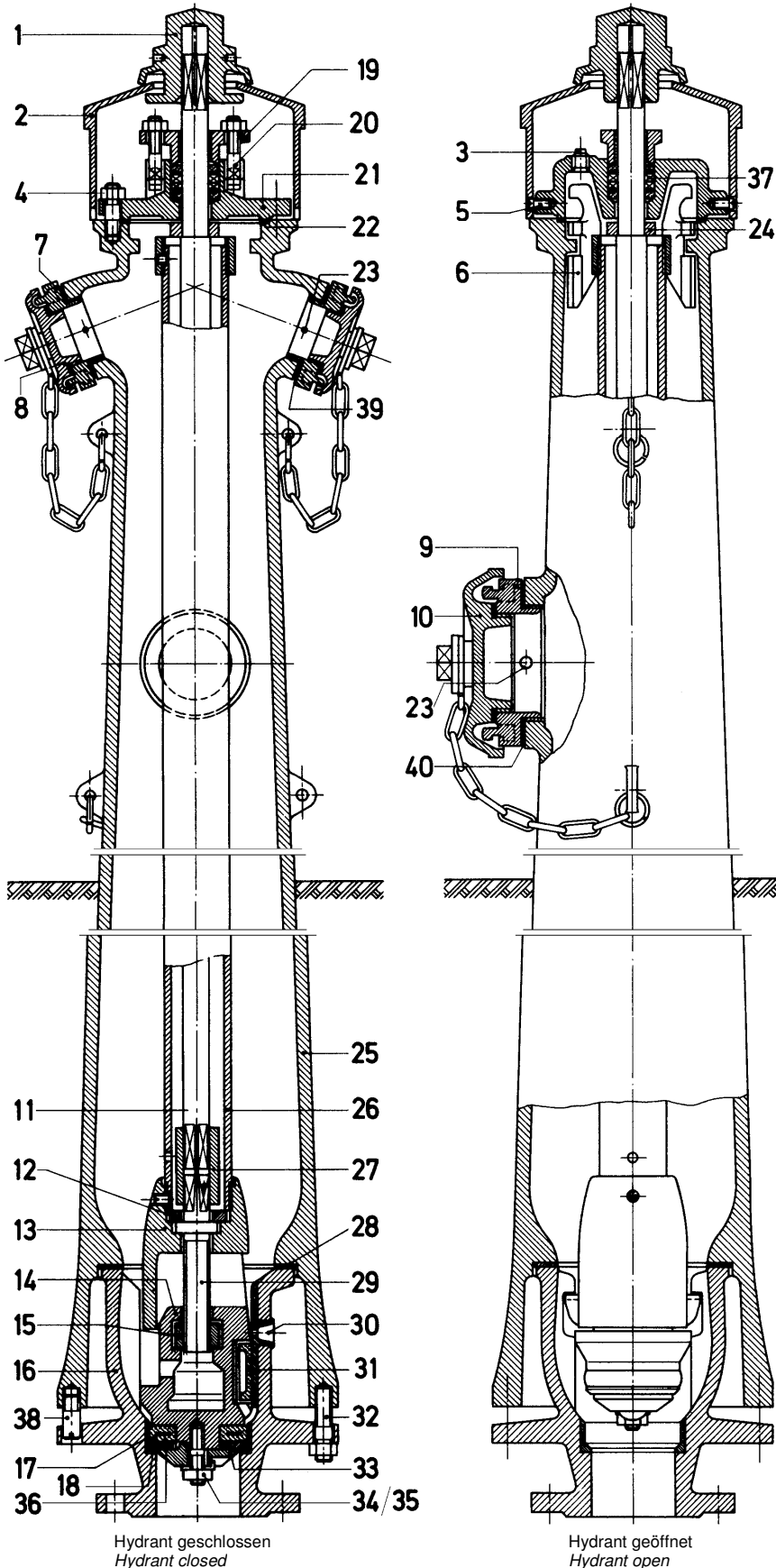


VAG Überflurhydrant DN 80 PN 10 Modell 38 Form A



Teil	Benennung
1	Haubenspitze
2	Haube
3	Belüftungsventil kompl. Gehäuse Dichtung Zylinderstift
4	Stiftschraube / 6 kt.-Mutter
5	Schaftschraube
6	Griffstueck mit Gewindestift
7	C-Festkupplung
8	C-Deckkapsel, Dichtung Kette mit Wirbel, S-Haken, Ring
9	B-Festkupplung
10	B-Deckkapsel, Dichtung Kette mit Wirbel, S-Haken, Ring
11	Verlaengerungsstange
12	Lagerring
13	Absperrkegeloberteil (Bruecke)
14	Absperrkegel mit Stiftschraube
15	Spindelmutter
16	Ventilgehäuse
17	Sitzbuchse
18	Kegeldichtung
19	Stopfbuchse mit Futter
20	6kt-Schraube mit 6kt-Mutter
21	Stopfbuchsgehäuse
22	Flachdichtung
23	Gewindestift
24	Bundring
25	Säule
26	Einstellrohr
27	Kuppelmuffe mit Zylinderstift
28	Flachdichtung
29	Spindel
30	Entleerungsbacken
31	Entleerungsdichtung
32	Stiftschraube mit Sechskantmutter
33	Druckscheibe
34	Sechskantmutter
35	Sicherungsblech
36	Scheibe
37	Stopfbuchspackung
38	Schaftschraube
39	Flachdichtung
40	Flachdichtung

VAG Überflurhydrant DN 80 PN 10 Modell 38 Form A

Pos.	Benennung	Stck.	Sach-Nr.
	SET Ventilkegel kpl.		2-17-13142-382
14	Absperrkegel m. Stiftschraube	1	
33	Druckscheibe	1	
35	Sicherungsblech	1	
36	Scheibe	1	
34	Sechskantmutter	1	
18	Kegeldichtung mit Stahleinlage	1	
31	Entleerungsdichtung	1	
3	SET Belueftungsventil kpl.		2-17-13142-184
3.1	Gehaeuse	1	
3.2	Dichtung	1	
3.3	Zylinderstift	1	
	SET C-Festkupplung		2-17-13142-387
7	C-Festkupplung	2	
23	Gewindestift	2	
39	Flachdichtung	2	
	SET B-Festkupplung		2-17-13142-185
9	B-Festkupplung	2	
40	Flachdichtung	2	
23	Gewindestift	2	
8	SET C-Deckkapsel kpl.		2-17-12910-000
10	SET B-Deckkapsel kpl.		2-17-13142-389
16	SET Ventilgehäuse kpl.		2-17-11587-000
16	Ventilgehäuse	1	
17	Sitzbuchse	1	
30	Entleerungsbacken	1	
	SET Dichtungen		2-17-13142-391
2	Haube	1	1-17-11594-150
5	Schaftschraube	2	1-75-33062-415
6	Gewindestift	1	1-75-33062-469
11	Verlaengerungsstange RD 1,25 M	1	1-17-11616-550
	Verlaengerungsstange RD 1,50 M	1	1-17-11615-550
15	Spindelmutter	1	1-75-33617-663
18	Kegeldichtung mit Stahleinlage	1	2-17-11611-000
20	6kt-Schraube mit 6kt-Mutter	2	1-75-33071-844
22	Flachdichtung	1	1-75-33210-193
24	Bundring	1	1-17-10232-550
26	Einstellrohr, RD 1,25 m	1	1-17-11602-550
	Einstellrohr, RD 1,50 m	1	1-17-11601-550
27	Kuppelmuffe	1	1-17-11605-180
27	Zylinderstift	1	1-75-33122-561
28	Flachdichtung	1	1-75-33210-194
29	Spindel	1	1-17-11600-550
31	Entleerungsdichtung	1	1-17-10039-850
32	Stiftschraube	4	1-75-33025-223
32	Sechskantmutter	4	1-75-33083-105
33	Druckscheibe	1	1-17-11609-110
35	Sicherungsblech	1	1-75-33091-015
36	Scheibe	1	1-17-11954-550
38	Schaftschraube	1	1-75-33062-316