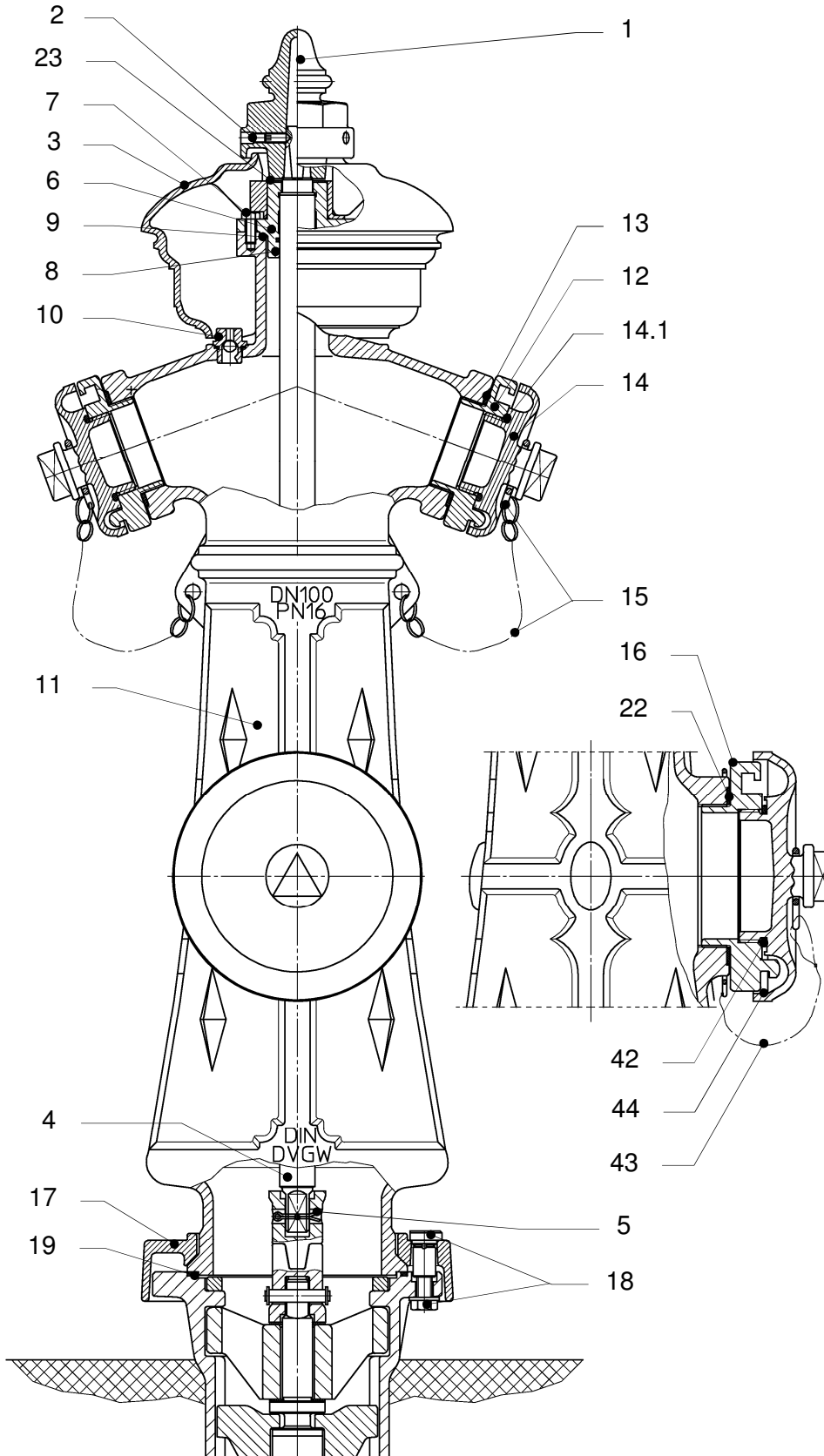
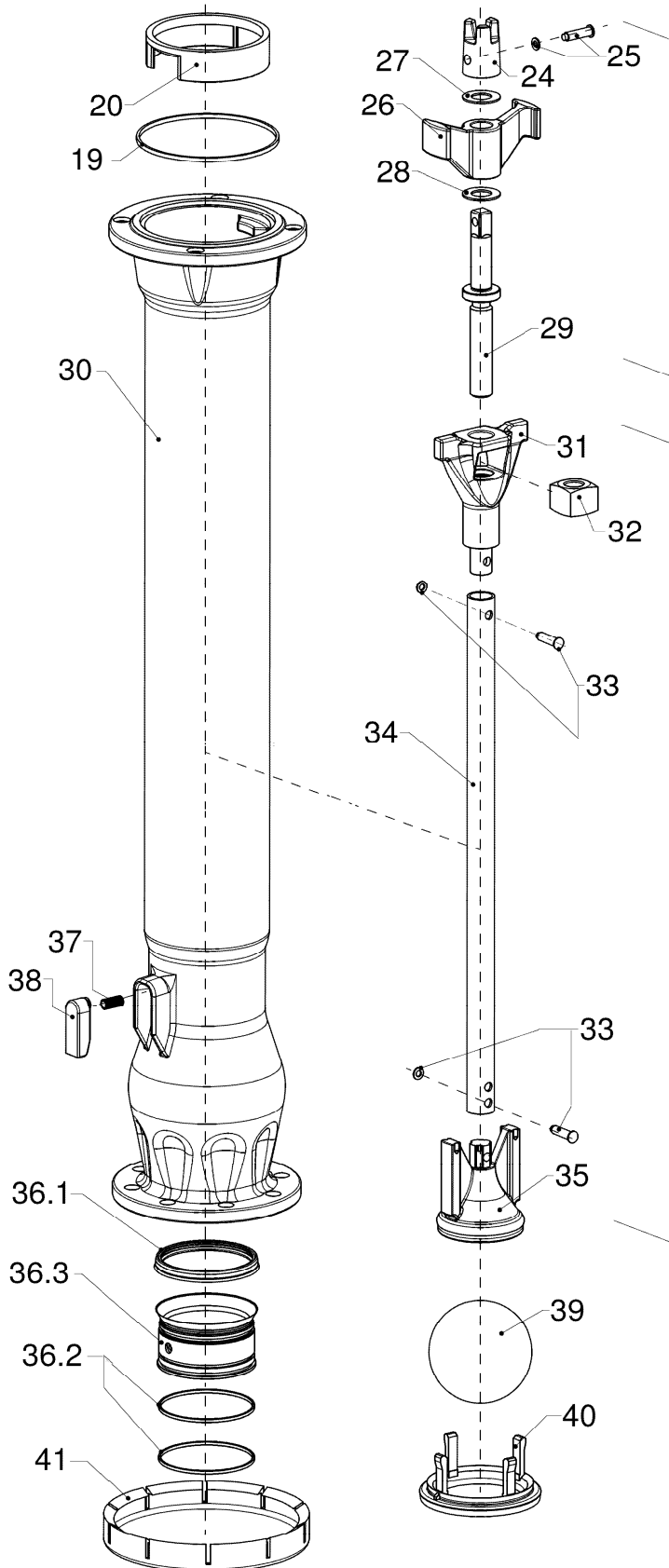


VAG NOVA 1885 Überflurhydrant DN 100 PN 16 Form AUD



Pos	Benennung
	Haube
1	Haubenspitze
2	Gewindestift
3	Haube+Elastomeraufnahme
	Spindelverlaengerung
4	Spindelverlaengerung
5	Kupplung / Splint
	Lageraufsatz
6	Lageraufsatz
7	6kt.-Schraube
8	O-Ring
9	O-Ring
23	Gleitscheibe
	Belüftungsventil
10	Belüftungsventil kpl.
	A-Festkupplung
16	A-Festkupplung
22	Flachdichtung
	A-Deckkapsel
44	A-Deckkapsel
42	Flachdichtung
43	Seil / Pressklemme / S-Haken
	B-Festkupplung
12	B-Festkupplung
13	Flachdichtung
	B-Deckkapsel
14	B-Deckkapsel
14.1	Flachdichtung
15	Seil / Pressklemme / S-Haken
	Bruchstelle
17	Flanschsegment
18	Bruchmutter
18	6kt.-Schraube / Scheibe
19	O-Ring

VAG NOVA 1885 Überflurhydrant DN 100 PN 16 Form AUD



Pos	Benennung
	SET Spindelgarnitur kpl.
24	Kupplung
26	Spindellager
27	Gleitscheibe
28	Gleitscheibe
29	Spindel
25	Nietbolzen / Scheibe
	Innengarnitur, kompl.
31	Spindelmutteraufnahme
32	Spindelmutter
33	Nietbolzen / Scheibe
34	Druckrohr
35	Kegel
	Entwaesserungsschutz
37	Hülse
38	Entwaesserungsschutz
	sonstige Teile
20	Sicherungsring
30	untere Säule
36.1	Profildichtring
36.2	O-Ring
36.3	Sitzbuchse
39	Hohlkugel
40	Dichtring
41	Schutzkappe
21	Flanschsegment

VAG NOVA 1885 Überflurhydrant DN 100 PN 16 Form AUD

Pos.	Benennung	Stck.	Sach-Nr.
1	SET Haubenspitze mit Bund	1	2-17-13425-140
3	SET Haube+Elastomeraufnahme (RAL 7021)	1	2-17-13425-155
3	SET Haube+Elastomeraufnahme (RAL 3000)	1	2-17-13425-156
3	SET Haube+Elastomeraufnahme (RAL 5005)	1	2-17-13425-157
	SET Spindelverlaengerung komplett	1	2-17-13425-158
4	Spindelverlaengerung	1	
5	Kupplung	1	
5	Splint	1	
	SET Lageraufsatz komplett	1	2-17-13425-073
6	Lageraufsatz	1	
7	Sechskantschraube	4	
23	Gleitscheibe	4	
8	O-Ring	2	
9	O-Ring	1	
	SET Belueftungsventil	1	2-17-13425-074
10	Belueftungsventil	2	
	SET A-Festkupplung mit Dichtung	1	2-17-13425-095
16	A-Festkupplung	1	
22	Flachdichtung	1	
	SET B-Festkupplung mit Dichtung	1	2-17-13425-076
12	B-Festkupplung	1	
13	Flachdichtung	1	
	SET B-Deckkapsel UEH	1	2-17-13425-077
14	B-Deckkapsel	1	
15	S-Haken	1	
15	Seil	1	
15	Pressklemme	4	
15	SET S-Haken / Kette / Haltering	1	2-17-13425-159
	SET Bruchstelle	1	2-17-13425-078
18	Bruchmutter	4	
18	Sechskantschraube	4	
18	Scheibe	4	
19	O-Ring	1	
44	SET A -Deckkapsel	1	2-17-13425-096
	SET Spindelgarnitur komplett	1	2-17-13425-097
24	Kupplung	1	
29	Spindel	1	
25	Nietbolzen	1	
28	Gleitscheibe	1	
26	Spindellager	1	
27	Gleitscheibe	1	
32	Spindelmutter	1	
19	O-Ring	1	
	SET Innengarnitur RD 1,25 m	1	2-17-13425-191
	SET Innengarnitur RD 1,50 m	1	2-17-13425-192
31	Spindelmutter	1	
34	Druckrohr	1	
35	Kegel	1	
33	Nietbolzen	2	
33	Scheibe	2	
19	O-Ring	1	
30	SET Absperrkegel (vorgebohrt)	1	2-17-13425-099
	KEGEL NOVA DN 100 Gummirt u. Gebohrt	1	
	SET obere Saeule komplett	1	2-17-13425-347
	SET obere Saeule komplett	1	2-17-13425-148
11	obere Saeule	1	
12	B-Festkupplung	2	
13	Flachdichtung	2	
	A-Festkupplung	1	
	Flachdichtung	1	
14	B-Deckkapsel	2	
	A-Deckkapsel	1	
15	S-Haken	3	
19	O-Ring	1	

VAG NOVA 1885 Überflurhydrant DN 100 PN 16 Form AUD

Pos.	Benennung	Stck.	Sach-Nr.
	SET Dichtungen	1	2-17-13425-084
8	O-Ring	2	
9	O-Ring	1	
23	Gleitscheibe	2	
19	O-Ring	1	
19	O-Ring	1	
28	Gleitscheibe	1	
14.1	Flachdichtung	2	
	Flachdichtung	1	
38	SET Entwaesserungsschutz	1	2-17-13425-082
40	SET Kombi-Dichtring	1	2-17-13425-100
39	Hohlkugel	1	1-17-13270-005
41	Schutzkappe gruen komplett	1	2-17-13287-005
20	Sicherungsring	1	1-17-13520-005
17	SET Flanschsegment (RAL 3000)	1	1-17-13261-005
17	SET Flanschsegment (RAL 7021)	1	1-17-13261-008
32	Spindelmutter	1	1-17-13356-005