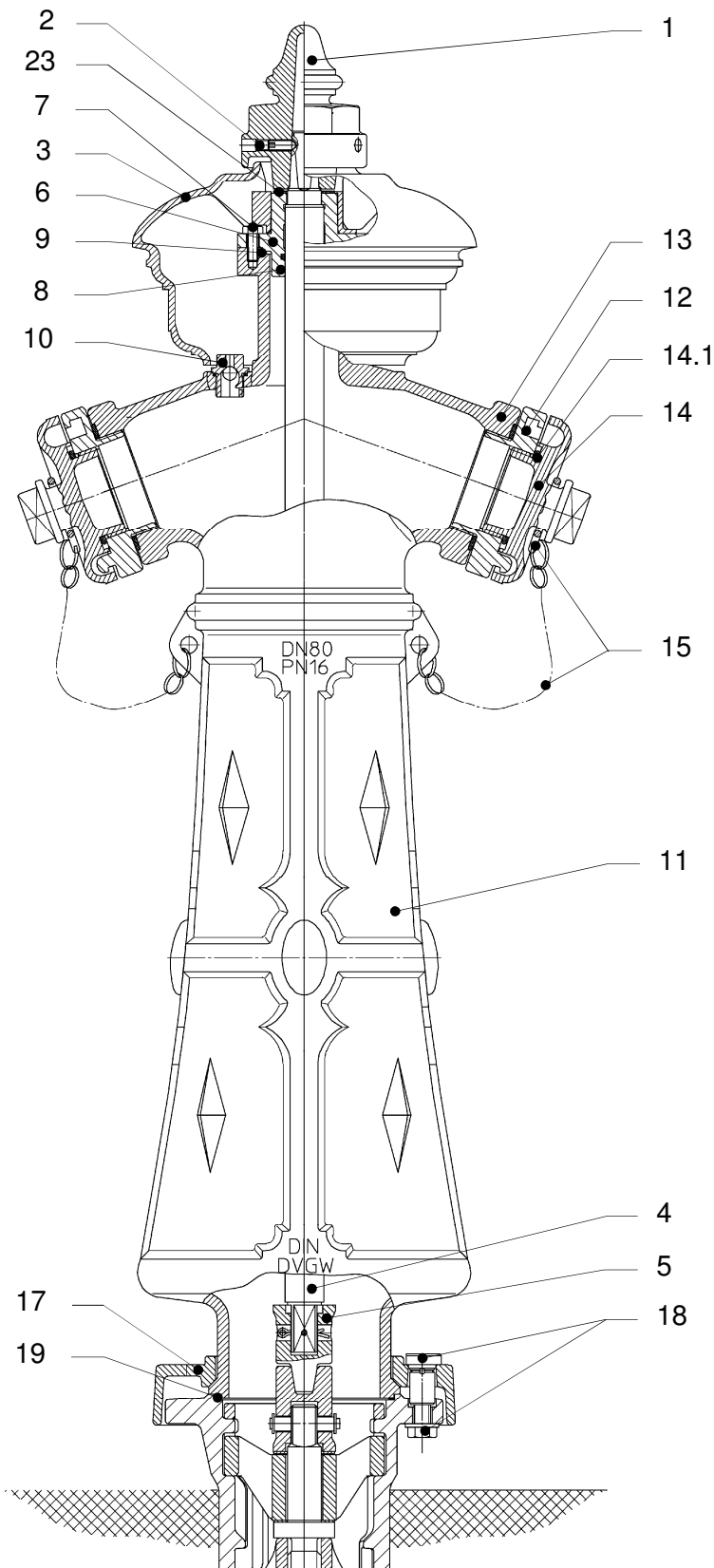
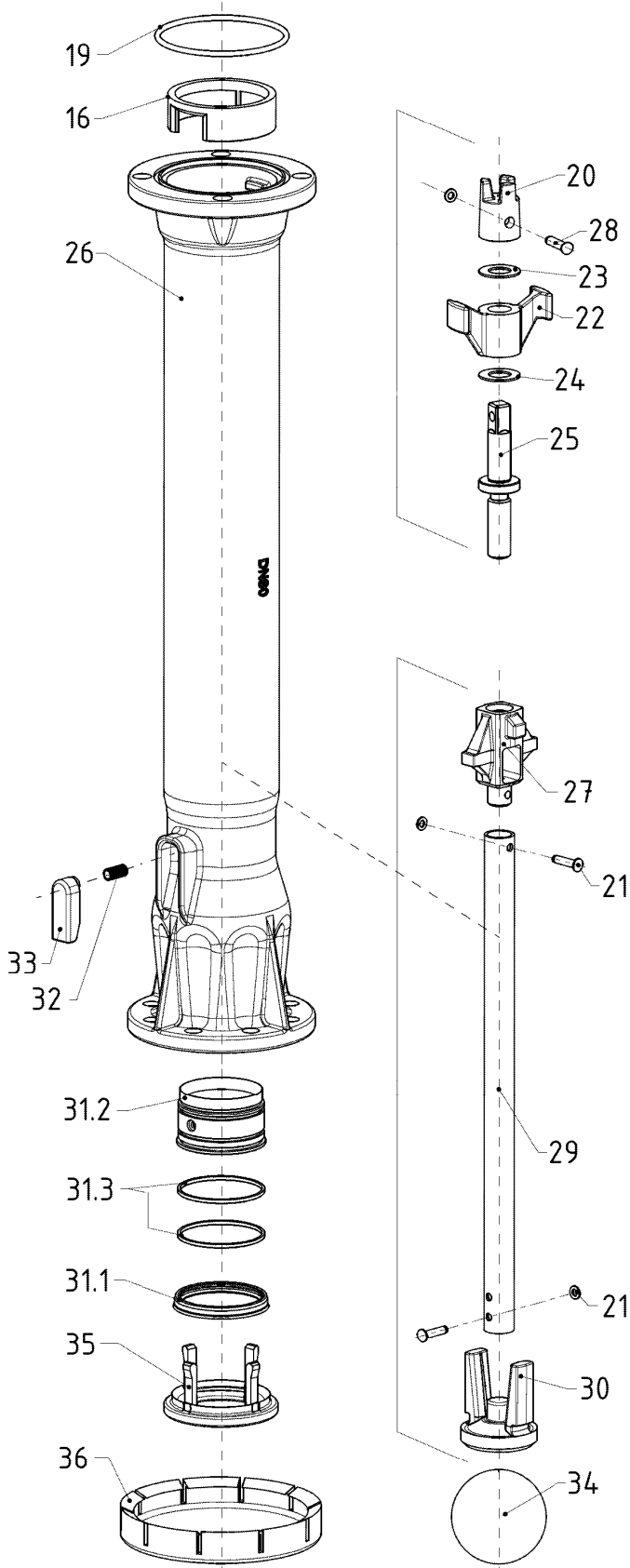


## VAG NOVA 1885 Überflurhydrant DN 80 PN 16 Form AUD



Teil	Benennung
1	<b>Haubenspitze</b>
2	Gewindestift
3	<b>Haube+Elastomeraufnahme</b>
	<b>Spindelverlaengerung</b>
4	Spindelverlaengerung
5	Kupplung / Splint
	<b>Lageraufsatz</b>
6	Lageraufsatz
7	6kt.-Schraube / Scheibe
8	O-Ring
9	O-Ring
23	Gleitscheibe
	<b>Belueftungsventil</b>
10	Belueftungsventil
11	<b>Obere Saeule</b>
	<b>B-Festkupplung</b>
12	B-Festkupplung
13	Flachdichtung
	<b>B-Deckkapsel</b>
14	B-Deckkapsel
14.1	Flachdichtung
15	Seil / Pressklemme / S-Haken
	<b>Bruchstelle</b>
18	Bruchmutter
	6kt.-Schraube / Scheibe
19	O-Ring

## VAG NOVA 1885 Überflurhydrant DN 80 PN 16 Form AUD



Teil	Benennung
	<b>Spindelgarnitur, kompl.</b>
20	Kupplung
28	Nietbolzen / Scheibe
22	Spindellager
23	Gleitscheibe
24	Gleitscheibe
25	Spindel
	<b>Innengarnitur komplett</b>
27	Spindelmutter
21	Nietbolzen / Scheibe
29	Druckrohr
30	Absperrkegel
	<b>Entwaesserungsschutz</b>
32	Huelse
33	Entwaesserungsschutz
	<b>sonstige Teile</b>
26	untere Saeule
31.1	Profildichtring
31.2	Sitzbuchse
31.3	O-Ring
34	Hohlkugel
35	Dichtring
16	Sicherungsring
36	Schutzkappe
17	Flanschsegment

## VAG NOVA 1885 Überflurhydrant DN 80 PN 16 Form AUD

Pos.	Benennung	Stck.	Sach-Nr.
1	<b>SET Haubenspitze</b>	1	2-17-13425-140
3	<b>SET Haube+Elastomeraufnahme (RAL 7021)</b>	1	2-17-13425-155
3	<b>SET Haube+Elastomeraufnahme (RAL 3000)</b>	1	2-17-13425-156
3	<b>Set Haube+Elastomeraufnahme (RAL 5005)</b>	1	2-17-13425-157
	<b>SET Spindelverlaengerung komplett</b>	1	2-17-13425-158
4	Spindelverlaengerung	1	
5	Kupplung	1	
5	Splint	1	
	<b>SET Lageraufsatz komplett</b>	1	2-17-13425-073
6	Lageraufsatz	1	
7	Sechskantschraube	4	
23	Gleitscheibe	4	
8	O-Ring	2	
9	O-Ring	1	
	<b>SET Belueftungsventil</b>	1	2-17-13425-074
10	Belueftungsventil	2	
	<b>SET B-Festkupplung mit Dichtung</b>	1	2-17-13425-076
12	B-Festkupplung	1	
13	Flachdichtung	1	
	<b>SET B-Deckkapsel</b>	1	2-17-13425-077
14	B-Deckkapsel	1	
15	S-Haken	1	
15	Seil	1	
15	Pressklemme	4	
15	<b>SET S-Haken/Kette/Haltering</b>	1	2-17-13425-159
	<b>SET Bruchstelle</b>	1	2-17-13425-078
18	Bruchmutter	4	
18	Sechskantschraube	4	
18	Scheibe	4	
19	O-Ring	1	
	<b>SET Spindelgarnitur</b>	1	2-17-13425-079
20	Kupplung	1	
25	Spindel	1	
28	Nietbolzen	1	
24	Gleitscheibe	1	
22	Spindellager	1	
23	Gleitscheibe	1	
19	O-Ring	1	
19	O-Ring	1	
	<b>SET Innengarnitur RD 1,00 m</b>	1	2-17-13425-301
	<b>SET Innengarnitur RD 1,25 m</b>	1	2-17-13425-302
	<b>SET Innengarnitur RD 1,50 m</b>	1	2-17-13425-303
27	Spindelmutter	1	
29	Druckrohr	1	
30	Absperrkegel	2	
21	Nietbolzen	2	
21	Scheibe	2	
19	O-Ring	1	
19	O-Ring	1	
30	<b>SET Absperrkegel vorgebohrt</b>	1	2-17-13425-085
	Absperrkegel	1	
	<b>SET obere Saeule komplett (RAL 7021)</b>	1	2-17-13425-344
	<b>SET obere Saeule komplett (RAL 5005)</b>	1	2-17-13425-345
	<b>SET obere Saeule komplett (RAL 3000)</b>	1	2-17-13425-346
11	Obere Saeule	1	
12	B-Festkupplung	2	
13	Flachdichtung	2	
14	B-Deckkapsel	2	
15	S-Haken	2	
19	O-Ring	1	

## VAG NOVA 1885 Überflurhydrant DN 80 PN 16 Form AUD

Pos.	Benennung	Stck.	Sach-Nr.
	<b>SET Dichtungen</b>	1	<b>2-17-13425-084</b>
8	O-Ring (Lager/Spindel)	2	
9	O-Ring (Lageraufsatz)	1	
23	Gleitscheibe (POM)	2	
19	O-Ring (obere/untere Säule) DN 80	1	
19	O-Ring (obere/untere Säule) DN 100	1	
24	Gleitscheibe (NIRO/PTFE)	1	
14.1	Flachdichtung (B-Deckkapsel)	2	
	Flachdichtung (A-Deckkapsel)	1	
<b>33</b>	<b>SET Entwaesserungsschutz</b>	1	<b>2-17-13425-082</b>
<b>35</b>	<b>SET Dichtring mit Nocken</b>	1	<b>2-17-13425-083</b>
<b>34</b>	<b>Hohlkugel</b>	1	<b>1-17-13221-005</b>
<b>36</b>	<b>Schutzkappe komplett</b>	1	<b>2-17-13129-005</b>
<b>16</b>	<b>Sicherungsring</b>	1	<b>1-17-13519-005</b>
<b>17</b>	<b>SET Flanschsegment (RAL 3000)</b>	1	<b>1-17-13519-005</b>
<b>17</b>	<b>SET Flanschsegment (RAL 7021)</b>	1	<b>1-17-13260-008</b>