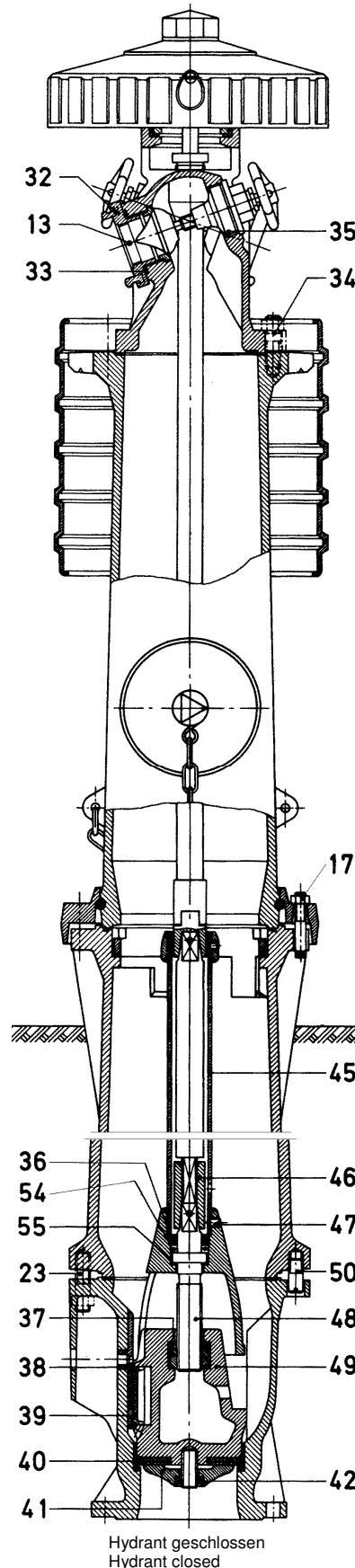
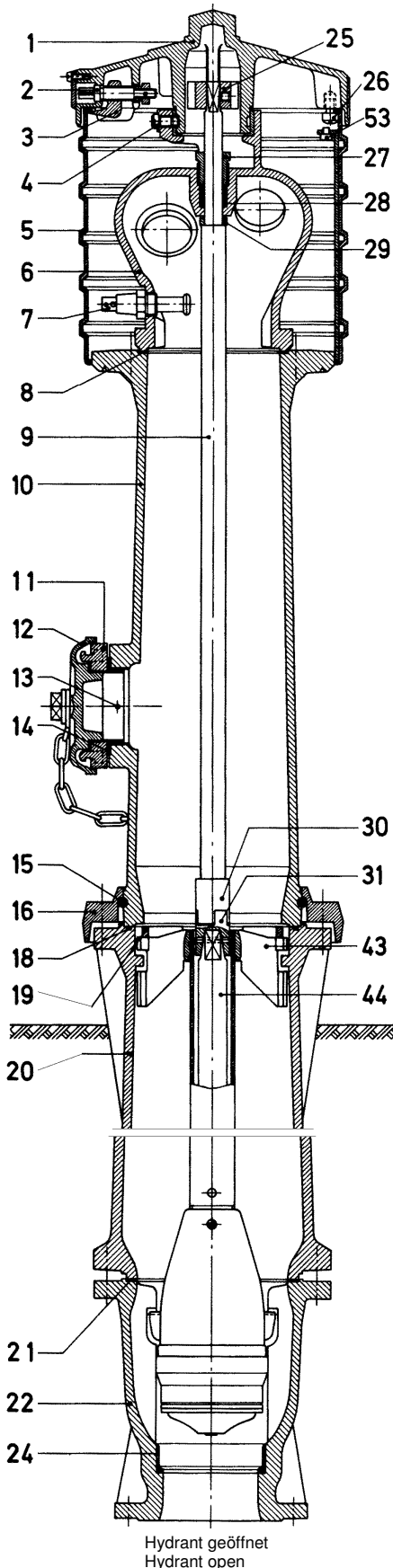


VAG Überflurhydrant DN 150 PN 16 Modell 38 Form AFU



Teil	Benennung	
1	Haubendeckel kpl.	Haubendeckel
		Verschlussdeckel
2	Verschlussschr. , Mutter, Zylinderstift	
3	Haltesupport	
4	Fixierschraube	
5	Fallmantel mit Führungsschiene	
6	Ventilkopf kpl.	Gehäuse
		Führungsbuchse
		Sitzring
7	Sicherungsbolzen kpl.	Führungsrippel
		Bolzen
		Anschlagkapsel
		Kegelkerbstift
		Druckfeder
8	Flachdichtung	
9	Obere Verlängerungsstange	
10	Obere Säule	
11	A-Festkupplung	
12	Deckkapsel A mit Dichtung	
13	Kette mit Wirbel, S-Haken, Ring	
14	Gewindestift mit Sicherung	
15	Flachdichtung	
16	Klemmring	
17	Bruchring	
18	6kt.-Schraube mit 6kt.-Mutter	
19	O-Ring	
20	Sicherungsring	
21	Untere Säule	
22	Flachdichtung	
23	Gehäuse	
24	Stiftschraube mit 6kt.-Mutter	
25	Sitzbuchse	
26	Spindelscheibe mit Gewindestift	
27	Halteknopf	
28	Stopfbuchse	
29	Stopfbuchspackung	
30	Bundring	
31	Obere Kupplungshälfte	
32	Untere Kupplungshälfte mit Zylinderstift	
33	B-Festkupplung	
34	Flachdichtung	
35	Stiftschraube mit 6kt.-Mutter	
35	Ventilgarnitur kpl.	Kegel-Oberteil
		Spindel
		Spindelring
		Dichtung
		Kegel-Unterteil
		Kopfstück
		Stopfbuchse
Handrad		
36	O-Ring	
37	Packung	
36	Lagerring	
37	Spindelmutter	
38	Entleerungsbacken	
39	Entleerungsdichtung	
40	Flachdichtung 2x	
41	Druckscheibe	
42	Schlitzmutter	
43	Griffstück mit Gewindestift	
44	Untere Verlängerungsstange	
45	Einstellrohr	
46	Kuppelmuffe mit Zylinderstift	
47	Ventilkegeloberteil (Brücke), Gewindestift	
48	Spindel	
49	Kegel mit Gewindebolzen	
50	Schaftschraube	
53	Gummipuffer	
54	Distanzscheibe	
55	Anlaufscheibe	

VAG Überflurhydrant DN 150 PN 16 Modell 38 Form AFU

Pos.	Benennung	Stck.	Sach-Nr.
	SET Bruchstelle	1	2-17-13142-433
15	Klemmring	1	
16	Bruchring	1	
17	6kt-Schraube mit 6kt-Mutter	12	
18	O-Ring	1	
	SET Innengarnitur kpl. RD 1,25m	1	2-17-13142-415
	SET Innengarnitur kpl. RD 1,50m	1	2-17-13142-416
36	Lagerring	1	
43	Griffstück mit Gewindestift	1	
45	Einstellrohr	1	
46	Kuppelmuffe mit Zylinderstift	1	
47	Ventilkegeloberteil (Brücke) mit Gewindestift	1	
48	Spindel	1	
54	Distanzscheibe	1	
55	Anlaufscheibe (Gleitscheibe)	1	
	SET Absperrkegel kpl.	1	2-17-13142-417
39	Entleerungsdichtung	1	
40	Flachdichtung	1	
	Flachdichtung	1	
41	Druckscheibe	1	
49	Kegel mit Gewindebolzen	1	
	SET obere Verlängerungsstange	1	2-17-13142-418
4	Fixierschraube	1	
9	Obere Verlängerungsstange	1	
28	Stopfbuchspackung	1	
30	Obere Kupplungshälfte	1	
	SET untere Verlängerungsstange 1,25m	1	2-17-13142-421
	SET untere Verlängerungsstange 1,50m	1	2-17-13142-422
30	Obere Kupplungshälfte	1	
31	Untere Kupplungshälfte	1	
44	Untere Verlängerungsstange	1	
	SET A-Festkupplung	1	2-17-13142-157
11	A-Festkupplung	1	
13	Gewindestift mit Sicherung	1	
14	Flachdichtung	1	
	SET B-Festkupplung	1	2-17-13142-185
32	B-Festkupplung	2	
33	Flachdichtung	2	
	SET Ventilgehäuse komplett	1	2-17-10801-000
22	Gehäuse	1	
24	Sitzbuchse	1	
38	Entleerungsbacken	1	
35	SET Ventilmantel	1	2-17-13142-121
35.1	Kegel-Oberteil	1	
35.2	Spindel	1	
35.3	Spindelring	1	
35.4	Dichtung	1	
35.5	Kegel-Unterteil	1	
35.6	Kopfstück	1	
35.8	Handrad	1	
35.9	O-Ring	1	
12	SET A-Deckkapsel FMH	1	2-17-13142-401
7	SET Sicherungsbolzen	1	2-17-13142-055
1	SET Haubendeckel komplett	1	2-17-13142-410
1.1	Haubendeckel komplett	1	
1.2	Verschlussdeckel	1	
1.3	Zylinderschraube	1	
2	SET Verschlusschraube komplett	1	2-17-13142-056
4	Fixierschraube FMH	1	1-17-10410-650
5	Fallmantel komplett FMH	1	2-17-10107-100
8	Flachdichtung	1	1-75-33210-154
17	6kt-Schraube mit 6kt-Mutter	1	1-75-33071-815
21	Flachdichtung	1	1-75-33210-155
27	Stopfbuchse	1	1-17-10313-650
28	Stopfbuchspackung	1	2-11-18542-001
37	Spindelmutter	1	1-75-33617-667
39	Entleerungsdichtung	1	1-17-10811-850
40	Flachdichtung, Cr-L	1	1-75-33212-603
40	Flachdichtung, Kern-L	1	1-75-33212-512
41	Druckscheibe	1	1-17-10807-150
43	Giftstück	1	1-17-12350-050
43	Gewindestift	1	1-75-33062-469
45	Einstellrohr RD 1,25 m	1	1-17-12433-550
45	Einstellrohr RD 1,5 m	1	1-17-12343-550
46	Kuppelmuffe	1	1-17-10824-180
46	Zylinderstift	1	1-75-33122-568
48	Spindel	1	1-17-11478-550
50	Schaftschraube	1	1-75-33062-320
19	Sicherungsring	1	1-17-12349-050