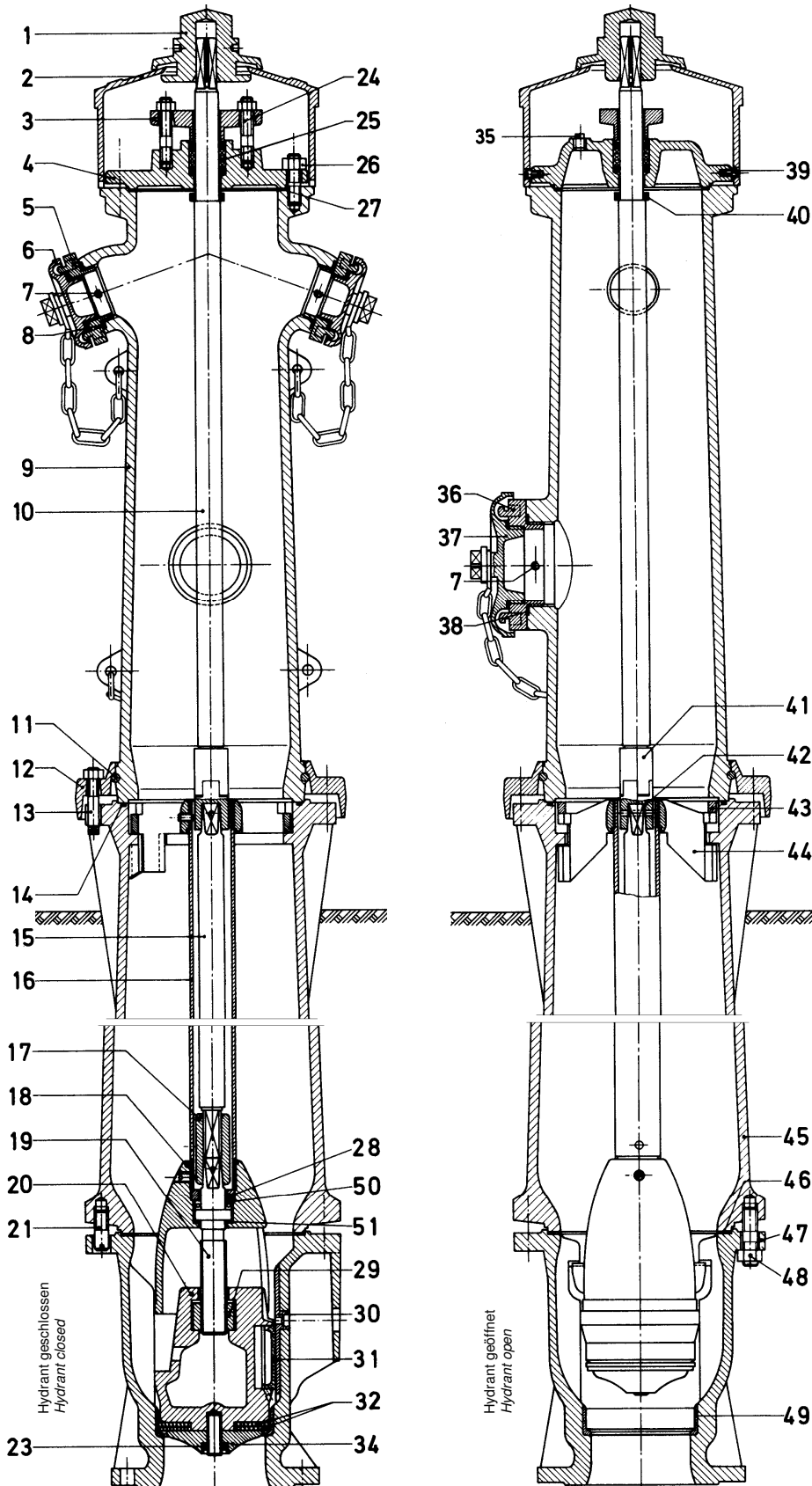


VAG Überflurhydrant DN 150 PN 16 Modell 38 Form AU



Teil	Benennung	
1	Haubenspitze	
2	Haube	
3	Stopfbuchse mit Futter	
4	Stopfbuchsgehäuse	
5	B-Festkupplung	
6	B Deckkapsel mit Dichtung Kette mit Wirbel, S-Haken, Ring	
7	Gewindestift mit Sicherung	
8	Flachdichtung	
9	Obere Säule	
10	Obere Verlängerungsstange	
11	Klemmring	
12	Bruchring	
13	6kt.-Schraube und Mutter	
14	O-Ring	
15	Untere Verlängerungsstange	
16	Einstellrohr	
17	Kuppelmuffe mit Zylinderstift	
18	Absperркеgeloberteil (Brücke)	
19	Spindel	
20	Absperркеgel mit Gewindebolzen	
21	Schachtschraube	
23	Schlitzmutter	
24	Stiftschraube und 6kt.-Mutter	
25	Stopfbuchspackung	
26	Stiftschraube und 6kt.-Mutter	
27	Flachdichtung	
28	Lagerring	
29	Spindelmutter	
30	Entleerungsbacken	
31	Entleerungsdichtung	
32	Flachdichtungen	
34	Druckscheibe	
35	Belüftungs- Ventil kpl.	Gehäuse Dichtung Zylinderstift
36	A-Festkupplung	
37	A-Deckkapsel, Dichtung Kette mit Wirbel, S-Haken, Ring	
38	Flachdichtung	
39	Schachtschraube	
40	Bundring	
41	Obere Kupplungshälfte	
42	Untere Kupplungshälfte mit Zylinderstift	
43	Sicherungsring	
44	Griffstück mit Gewindestift	
45	Untere Säule	
46	Flachdichtung	
47	Gehäuse	
48	Stiftschraube und 6kt.-Mutter	
49	Sitzbuchse	
50	Axial Rillenkugellager	
51	Gleitscheibe	

VAG Überflurhydrant DN 150 PN 16 Modell 38 Form AU

Pos.	Benennung	Stck.	Sach-Nr.
	SET Bruchstelle	1	2-17-13142-433
11	Klemmring	1	
12	Bruchring	1	
13	Sechskantschraube mit Sechskantmutter	12	
14	O-Ring	1	
	SET Innengarnitur komplett 1,25 RD	1	2-17-13142-415
	SET Innengarnitur komplett 1,50 RD	1	2-17-13142-416
18	Absperrkegeloberteil (Brücke) mit Gewindestift	1	
19	Spindel	1	
16	Einstellrohr	1	
44	Griffstueck mit Gewindestift	1	
17	Kuppelmuffe mit Zylinderstift	1	
28	Lagerring / Gleitscheibe / Kugellager	1	
27	Flachdichtung	1	
	SET Absperrkegel komplett	1	2-17-13142-417
20	Absperrkegel mit Gewindebolzen	1	
34	Druckscheibe	1	
32	Flachdichtung	1	
31	Entleerungsdichtung	1	
	Obere Verlaengerungsstange	1	2-17-13142-442
10	Obere Spindelverlaengerung	1	
25	Stopfbuchspackung	1	
40	Bundring	1	
41	Obere Kupplungshaelfte	1	
	SET unt. Verlaengerungsstange FMH 1,25 RD	1	2-17-13142-421
	SET unt. Verlaengerungsstange FMH 1,50 RD	1	2-17-13142-422
15	Untere Verlaengerungsstange	1	
41	Obere Kupplungshaelfte	1	
42	Untere Kupplungshaelfte mit Zylinderstift	1	
35	SET Belueftungsventil komplett	1	2-17-13142-184
35.1	Gehaeuse	1	
35.2	Dichtung	1	
35.3	Zylinderstift	1	
	SET A-Festkupplung komplett	1	2-17-13142-157
36	A-Festkupplung	1	
7	Gewindestift mit Sicherung	1	
38	Flachdichtung	1	
	SET B-Festkupplung komplett	1	2-17-13142-185
5	B-Festkupplung	2	
8	Flachdichtung	2	
6	SET B-Deckkapsel komplett	1	2-17-13142-389
	SET Ventilgehäuse komplett	1	2-17-10801-000
47	Gehaeuse	1	
49	Sitzbuchse	1	
30	Entleerungsbacken	1	
37	SET A-Deckkapsel komplett	1	2-17-13142-401
1	Haubenspitze	1	1-17-10832-151
2	Haube	1	1-17-10831-151
3	Stopfbuchse mit Ms-Futter	1	2-11-11961-000
4	Stopfbuchsgehaeuse	1	1-17-10830-150
16	Einstellrohr RD 1,25 m	1	1-17-12433-550
16	Einstellrohr RD 1,50 m	1	1-17-12343-550
17	Kupplung	1	1-17-10824-180
17	Zylinderstift	1	1-75-33122-568
19	Spindel	1	1-17-11478-550
24	Stiftschraube	2	1-75-33035-540
24	Sechskantmutter	2	1-75-33083-809
25	Stopfbuchspackung	1	2-11-18545-001
26	Stiftschraube	6	1-75-33025-228
26	Sechskantmutter	6	1-75-33086-250
27	Flachdichtung	1	1-75-33210-154
28	Lagerring	1	1-17-10825-650
29	Spindelmutter	1	1-75-33617-667
31	Entleerungsdichtung	1	1-17-10811-850
32	Flachdichtung, Cr-L	1	1-75-33212-603
	Flachdichtung, Kernl.	1	1-75-33212-512
34	Druckscheibe	1	1-17-10807-150
39	Schaftschraube	2	1-75-33062-415
40	Bundring	1	1-17-12352-550
44	Griffstueck	1	1-17-12350-050
44	Gewindestift	1	1-75-33062-469
48	Stiftschraube	8	1-75-33025-230
48	Sechskantmutter	6	1-75-33086-250
43	Sicherungsring	1	1-17-12349-050