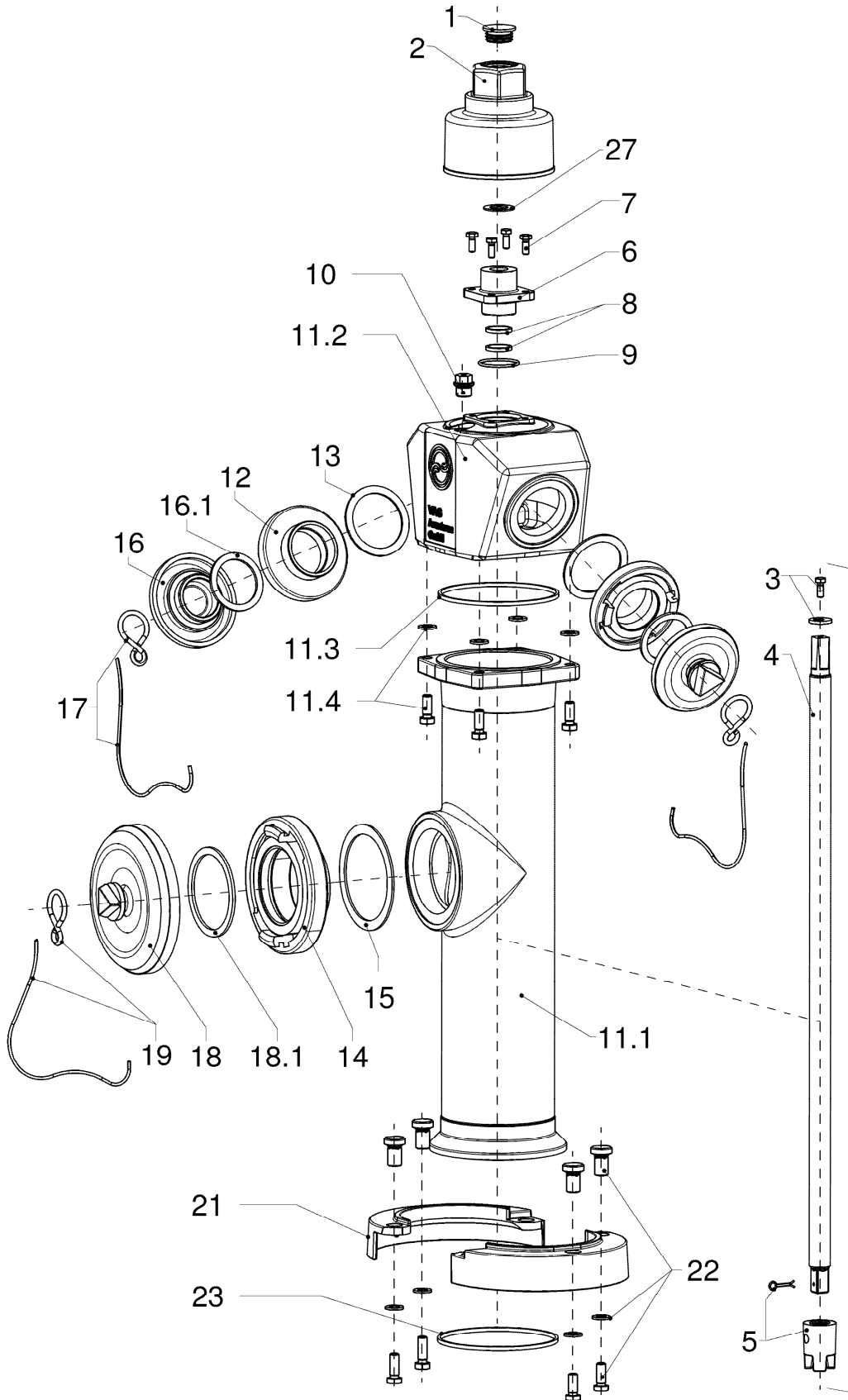
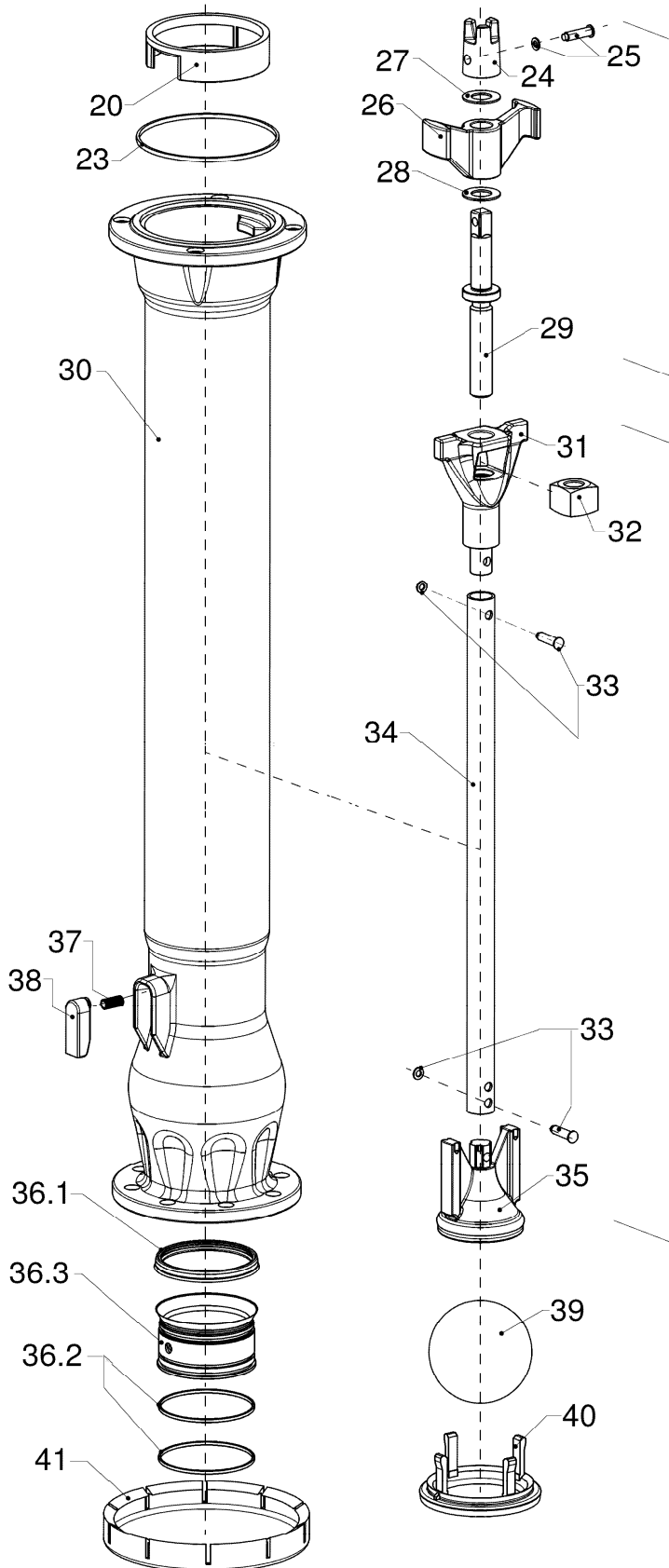


## VAG NOVA 284 Überflurhydrant DN 100 PN 16 Form AUD



Pos	Benennung
<b>Haube</b>	
1	Verschlussstopfen
2	Haube
27	Gleitscheibe
<b>Spindelverlaengerung</b>	
3	6kt.-Schraube / Scheibe
4	Spindelverlaengerung
5	Kupplung / Splint
<b>Lageraufsatz</b>	
6	Lageraufsatz
7	6kt.-Schraube
8	O-Ring
9	O-Ring
<b>Belüftungsventil</b>	
10	Belüftungsventil kpl.
<b>A-Festkupplung</b>	
14	A-Festkupplung
15	Flachdichtung
<b>A-Deckkapsel</b>	
18	A-Deckkapsel
18.1	Flachdichtung
19	Seil / Pressklemme / S-Haken
<b>B-Festkupplung</b>	
12	B-Festkupplung
13	Flachdichtung
<b>B-Deckkapsel</b>	
16	B-Deckkapsel
16.1	Flachdichtung
17	Seil / Pressklemme / S-Haken
<b>Bruchstelle</b>	
22	Bruchmutter
	6kt.-Schraube / Scheibe
23	O-Ring
<b>obere Säule</b>	
11.1	obere Säule
11.2	Hydrantenkopf
11.3	O-Ring
11.4	Zylinderschraube / Scheibe

## VAG NOVA 284 Überflurhydrant DN 100 PN 16 Form AUD



Pos	Benennung
	<b>SET Spindelgarnitur kpl.</b>
24	Kupplung
26	Spindellager
27	Gleitscheibe
28	Gleitscheibe
29	Spindel
25	Nietbolzen / Scheibe
	<b>Innengarnitur, kompl.</b>
31	Spindelmutteraufnahme
32	Spindelmutter
33	Nietbolzen / Scheibe
34	Druckrohr
35	Kegel
	<b>Entwaesserungsschutz</b>
37	Hülse
38	Entwaesserungsschutz
	<b>sonstige Teile</b>
20	<b>Sicherungsring</b>
30	untere Säule
36.1	Profildichtring
36.2	O-Ring
36.3	Sitzbuchse
39	<b>Hohlkugel</b>
40	Dichtring
41	<b>Schutzkappe</b>
21	<b>Flanschsegment</b>

## VAG NOVA 284 Überflurhydrant DN 100 PN 16 Form AUD

Pos.	Benennung	Stck.	Sach-Nr.
	<b>SET Haube</b>	1	2-17-13425-071
2	Haube	1	
3	Sechskantschraube	1	
1	Verschlussstopfen	3	
	<b>SET Spindelverlängerung</b>	1	2-17-13425-072
4	Spindelverlaengerung	1	
5	Kupplung	1	
5	Splint	1	
3	Sechskantschraube	1	
	<b>SET Lageraufsatz kpl.</b>	1	2-17-13425-073
6	Lageraufsatz	1	
7	Sechskantschraube	4	
7	Gleitscheibe	4	
8	O-Ring	2	
9	O-Ring	1	
	<b>SET Belueftungsventil</b>	1	2-17-13425-074
10	Belueftungsventil	2	
	<b>SET A-Festkupplung</b>	1	2-17-13425-095
14	A-Festkupplung	1	
15	Flachdichtung	1	
	<b>SET B-Festkupplung mit Dichtung</b>	1	2-17-13425-076
12	B-Festkupplung	1	
13	Flachdichtung	1	
	<b>SET B-Deckkapsel</b>	1	2-17-13425-077
16	B-Deckkapsel	1	
17	S-Haken	1	
17	Seil	1	
17	Pressklemme	4	
	<b>SET Bruchstelle</b>	1	2-17-13425-078
22	Bruchmutter	4	
23	Sechskantschraube	4	
23	O-Ring	1	
	<b>SET A -Deckkapsel</b>	1	2-17-13425-096
18	A-Deckkapsel	1	
19	Seil	1	
19	S-Haken	1	
19	Pressklemme	4	
	<b>SET Spindelgarnitur kpl.</b>	1	2-17-13425-097
24	Kupplung	1	
29	Spindel	1	
25	Nietbolzen	1	
25	Scheibe	1	
28	Gleitscheibe (NIRO)	1	
26	Spindellager	1	
27	Gleitscheibe (POM)	1	
23	O-Ring	1	
11	<b>SET Innengarnitur RD 1,25 m</b>	1	2-17-13425-191
	<b>SET Innengarnitur RD 1,50 m</b>	1	2-17-13425-192
31	Spindelmutteraufnahme	1	
32	Spindelmutter	1	
34	Druckrohr	1	
35	Kegel	1	
33	Nietbolzen	2	
33	Scheibe	2	
35	<b>SET Absperrkegel (vorgebohrt)</b>	1	2-17-13425-099
	Kegel / Schraube / Mutter	1	
38	<b>SET Entwaesserungsschutz</b>	1	2-17-13425-082
40	<b>SET Kombi-Dichtring</b>	1	2-17-13425-100
	<b>SET Obere Saeule DN 100 komplett</b>	1	2-17-13425-111

## VAG NOVA 284 Überflurhydrant DN 100 PN 16 Form AUD

Pos.	Benennung	Stck.	Sach-Nr.
<b>11.2</b>	<b>SET Hydrantenkopf komplett</b>	1	<b>2-17-13425-161</b>
12	B-Festkupplung	2	
13	Flachdichtung	2	
16	B-Deckkapsel	2	
17	Seil	1	
11.3	O-Ring	1	
9	O-Ring	1	
	<b>SET Dichtungen</b>	1	<b>2-17-13425-084</b>
8	O-Ring (Lager / Spindel)	2	
9	O-Ring (Lageraufsatz)	1	
11.3	O-Ring (Kopf / Zwischensaeule)	1	
27	Gleitscheibe (POM)	2	
23	O-Ring (obere / untere Saeule) DN 80	1	
23	O-Ring (obere / untere Saeule) DN 100	1	
23	O-Ring(FMH-Ventilkopf DN 100 )	1	
24	Gleitscheibe (NIRO / Gleitgewebe)	1	
16.1	Flachdichtung (B-Deckkapsel)	2	
	Flachdichtung (A-Deckkapsel)	1	
<b>20</b>	<b>Sicherungsring</b>	1	<b>1-17-13520-005</b>
<b>21</b>	<b>Set Flanschsegmente</b>	2	<b>1-17-13261-005</b>
<b>39</b>	<b>Hohlkugel</b>	1	<b>1-17-13270-015</b>
<b>41</b>	<b>Schutzkappe</b>	1	<b>2-17-13287-005</b>
<b>32</b>	<b>Spindelmutter</b>	1	<b>1-17-13356-005</b>