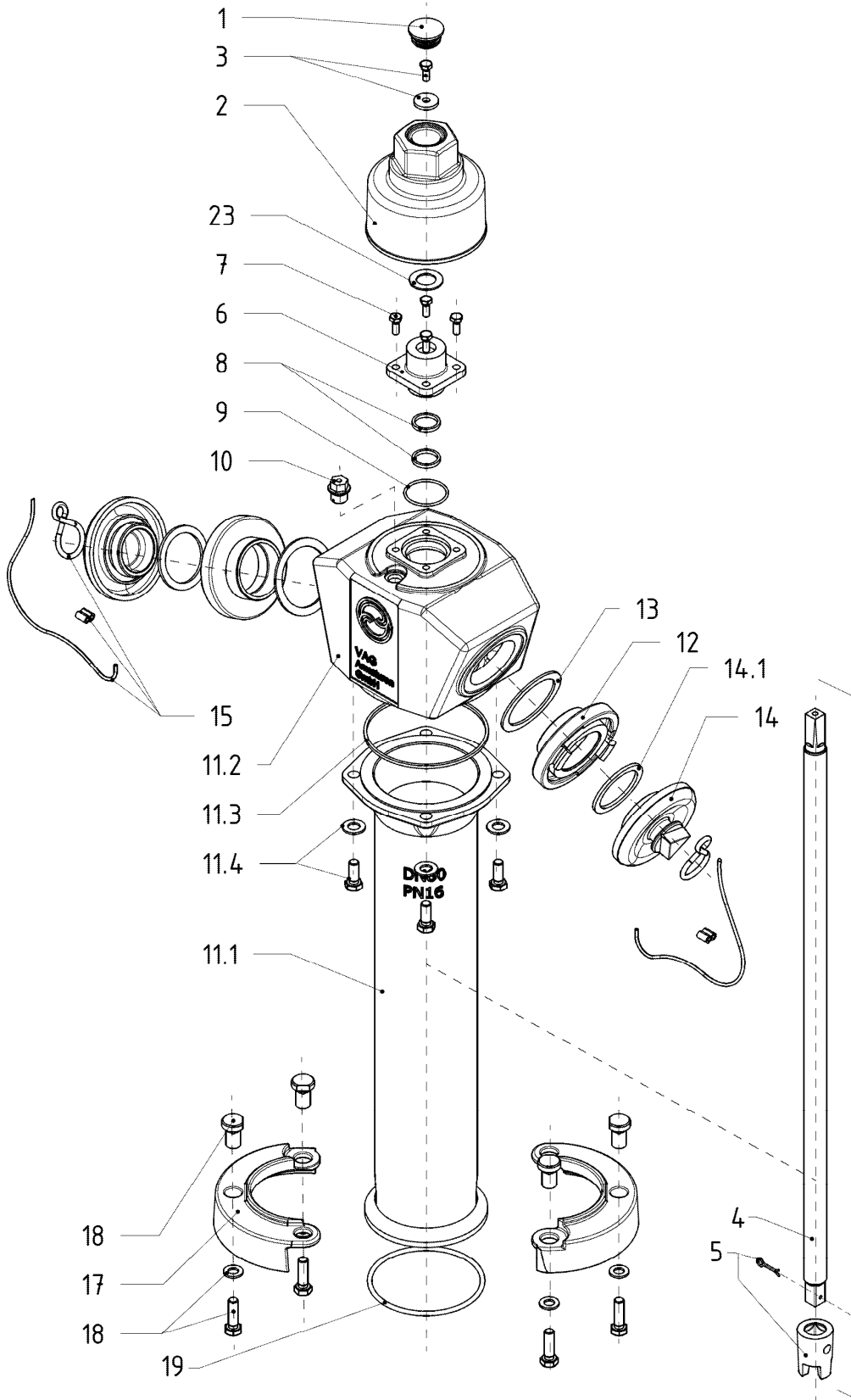
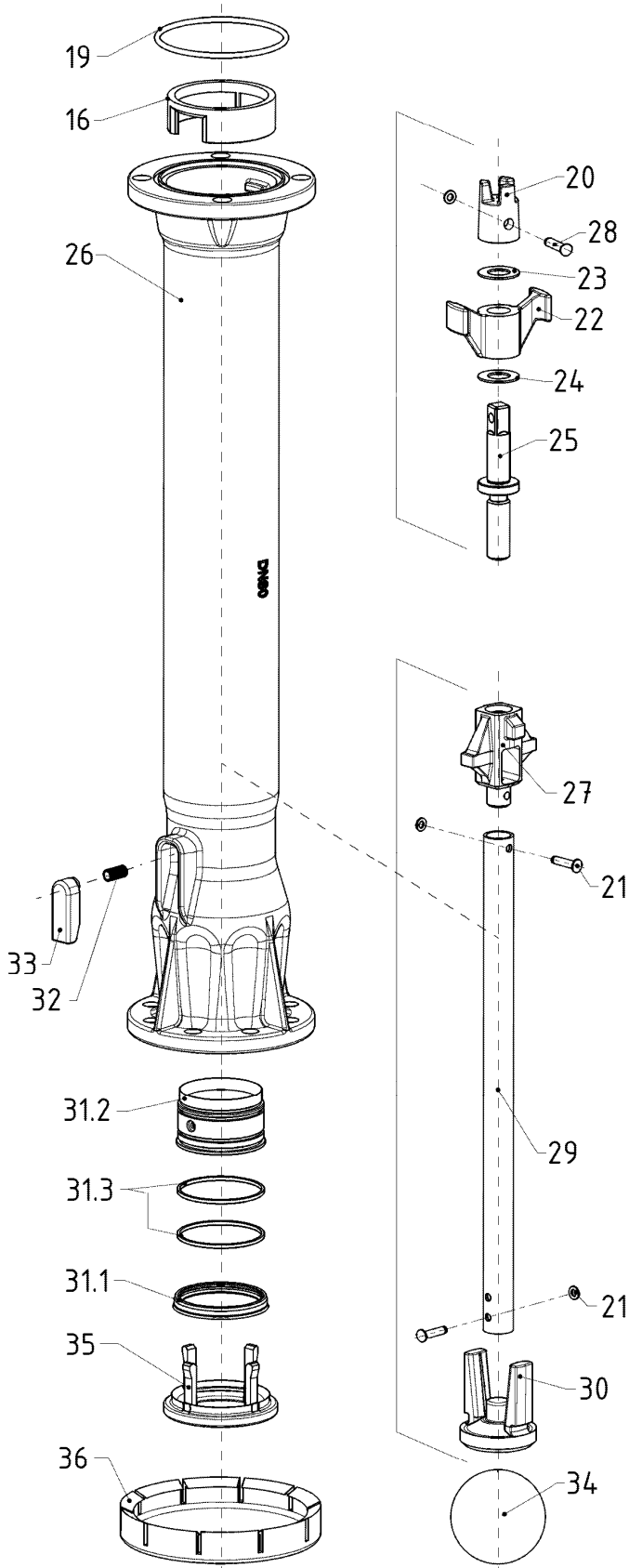


VAG NOVA 284 Überflurhydrant DN 80 PN 16 Form AUD



Teil	Benennung
	Haube
1	Verschlussstopfen
2	Haube
3	6kt.-Schraube / Scheibe
	Spindelverlaengerung
4	Spindelverlaengerung
5	Kupplung / Splint
	Lageraufsatz
6	Lageraufsatz
7	6kt.-Schraube / Scheibe
8	O-Ring
9	O-Ring
23	Gleitscheibe
	Belueftungsventil
10	Belueftungsventil
	Obere Saeule
11.1	obere Zwischensaeule
11.2	Hydrantenkopf
11.3	O-Ring
11.4	Zylinderschraube / Scheibe
	B-Festkupplung
12	B-Festkupplung
13	Flachdichtung
	B-Deckkapsel
14	B-Deckkapsel
14.1	Flachdichtung
15	Seil / Pressklemme / S-Haken
	Bruchstelle
18	Bruchmutter
	6kt.-Schraube / Scheibe
19	O-Ring

VAG NOVA 284 Überflurhydrant DN 80 PN 16 Form AUD



Teil	Benennung
	Spindelgarnitur, kompl.
20	Kupplung
28	Nietbolzen / Scheibe
22	Spindellager
23	Gleitscheibe
24	Gleitscheibe
25	Spindel
	Innengarnitur komplett
27	Spindelmutter
21	Nietbolzen / Scheibe
29	Druckrohr
30	Absperrkegel
	Entwaesserungsschutz
32	Huelse
33	Entwaesserungsschutz
	sonstige Teile
26	untere Saeule
31.1	Profildichtung
31.2	Sitzbuchse
31.3	O-Ring
34	Hohlkugel
35	Dichtring
16	Sicherungsring
36	Schutzkappe
17	Flanschsegment

VAG NOVA 284 Überflurhydrant DN 80 PN 16 Form AUD

Pos.	Benennung	Stck.	Sach-Nr.
	SET Haube	1	2-17-13425-071
2	Haube	1	
3	Sechskantschraube	1	
3	Scheibe	1	
1	Verschlussstopfen	3	
	SET Spindelverlängerung	1	2-17-13425-072
4	Spindelverlängerung	1	
5	Kupplung	1	
5	Splint	1	
3	Sechskantschraube	1	
3	Scheibe	1	
	SET Lageraufsatz komplett	1	2-17-13425-073
6	Lageraufsatz	1	
7	Sechskantschraube	4	
23	Gleitscheibe	4	
8	O-Ring	2	
9	O-Ring	1	
	SET Belueftungsventil	1	2-17-13425-074
10	Belueftungsventil komplett	2	
	SET B-Festkupplung mit Dichtung	1	2-17-13425-076
12	B-Festkupplung	1	
13	Flachdichtung	1	
	SET B-Deckkapsel	1	2-17-13425-077
14	B-Deckkapsel / Dichtung	1	
15	S-Haken	1	
15	Seil	1	
15	Pressklemme	4	
	SET Bruchstelle	1	2-17-13425-078
18	Bruchmutter	4	
18	Sechskantschraube	4	
18	Scheibe	4	
19	O-Ring	1	
	SET Spindelgarnitur	1	2-17-13425-079
20	Kupplung	1	
25	Spindel	1	
28	Nietbolzen / Scheibe	1	
24	Gleitscheibe (NIRO)	1	
22	Spindellager	1	
23	Gleitscheibe (POM)	1	
19	O-Ring	1	
	SET Innengarnitur RD 1,00 m	1	2-17-13425-301
	SET Innengarnitur RD 1,25 m	1	2-17-13425-302
	SET Innengarnitur RD 1,50 m	1	2-17-13425-303
27	Spindelmutter	1	
29	Druckrohr	1	
30	Absperrkegel	2	
21	Nietbolzen	2	
21	Scheibe	2	
19	O-Ring	1	
30	SET Absperrkegel vorgebohrt	1	2-17-13425-085
	Absperrkegel (einschl. Schraube und Mutter)	1	
	SET Obere Saeule komplett NOVA DN 80	1	2-17-13425-080
	SET Obere Saeule	1	2-17-13425-075
11.1	obere Zwischensaeule	1	
12	B-Festkupplung	2	
13	Flachdichtung	2	
19	O-Ring	1	

VAG NOVA 284 Überflurhydrant DN 80 PN 16 Form AUD

Pos.	Benennung	Stck.	Sach-Nr.
11.2	SET Hydrantenkopf	1	2-17-13425-160
12	B-Festkupplung	2	
13	Flachdichtung	2	
14	B-Deckkapsel	2	
15	Seil	2	
11.3	O-Ring	1	
9	O-Ring	1	
	SET Dichtungen	1	2-17-13425-084
8	O-Ring (Lager / Spindel)	2	
9	O-Ring (Lageraufsatz)	1	
11.3	O-Ring (Kopf / Zwischensaeule)	1	
23	Gleitscheibe (POM)	2	
19	O-Ring (obere / untere Saeule) DN 80	1	
19	O-Ring (obere / untere Saeule) DN 100	1	
19	O-Ring (FMH- Ventilkopf DN100)	1	
24	Gleitscheibe (NIRO / Gleitgewebe)	1	
14.1	Flachdichtung (B-Deckkapsel)	2	
	Flachdichtung (A-Deckkapsel)	1	
33	SET Entwaesserungsschutz	1	2-17-13425-082
35	SET Dichtring mit Nocken	1	2-17-13425-083
34	Hohlkugel	1	1-17-13221-015
36	Schutzkappe	1	2-17-13129-005
16	Sicherungsring	1	1-17-13519-005
17	SET Flanschsegmente	2	1-17-13260-005