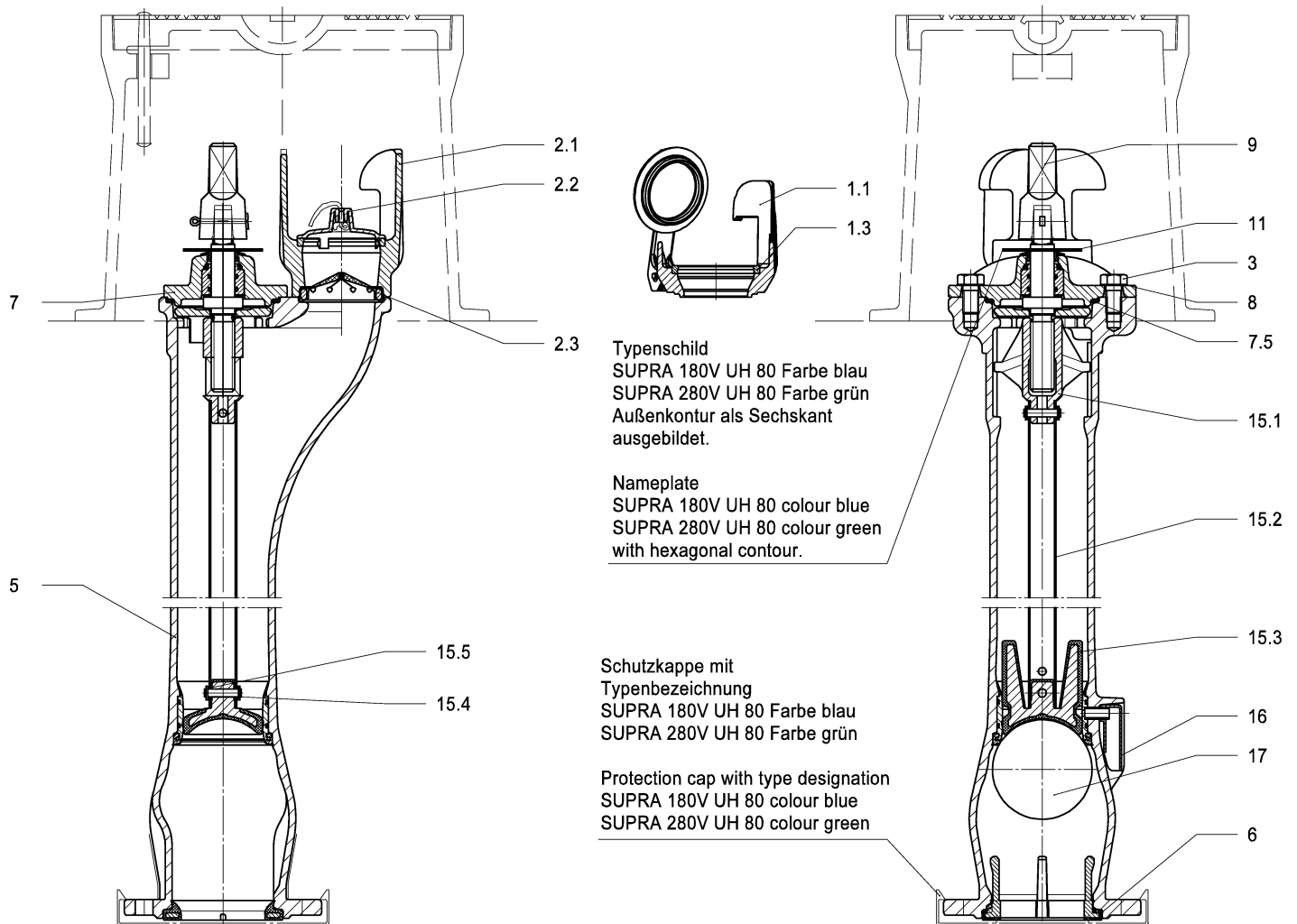


## VAG SUPRA 180V / 280V Unterflurhydrant PN 16 DN 80



Pos.	Benennung		Benennung		Benennung		
1	Klaue komplett selbstschließend		3	Scheibe	15	Innengarnitur komplett	
	1.1	Klaue	5	Mantelrohr komplett		15.1	Spindelmutter
	1.3	O-Ring	6.2	Dichtring mit Nocken		15.2	Druckrohr
2	Klaue Standard komplett		7	Aufsatz komplett		15.3	Absperrkegel
	2.1	Klaue	7.5	O-Ring		15.4	Sechskantschraube
	2.2	Klauendeckel mit Perlonschnur	8	Sechskantschraube	15.5	selbstsichernde Hutmutter	
	2.3	Mündungsverschluss	9	Set Vierkantschoner universal	16	Entleerschut	
			11	Typenschild	17	Hohlkugel gummiert	

## VAG SUPRA 180V / 280V Unterflurhydrant PN 16 DN 80

Pos.	Benennung	Stck.	Sach-Nr.
1	<b>SET Klaue selbstschließend kpl.</b>		2-17-13140-134
1.1	Klaue selbstschließend	1	
1.3	O-Ring	1	
2	<b>SET Klaue Standard kpl.</b>		2-17-13026-120
2.1	Klaue	1	
2.2	Klauendeckel mit Perlonschnur	1	
2.3	Mündungsverschluss	1	
	<b>SET Aufsatz kpl. / integrierte Lagerung</b>		2-17-13140-135
7.5	O-Ring	1	
15	<b>SET Innengarnitur 0,75 m</b>		2-17-13140-118
7.5	O-Ring	1	
15	<b>SET Innengarnitur 1,00 m</b>		2-17-13140-119
7.5	O-Ring	1	
15	<b>SET Innengarnitur 1,25 m</b>		2-17-13140-120
7.5	O-Ring	1	
15	<b>SET Innengarnitur 1,50 m</b>		2-17-13140-121
7.5	O-Ring	1	
	<b>SET Absperrkegel DN 80 vorgebohrt (mit Schraube und Mutter)</b>		2-17-13425-085
7.5	O-Ring (für Aufsatz)	1	
15.3	Absperrkegel	1	
15.4	Sechskantschraube	1	
15.5	Selbstsichernde Hutmutter	1	
11	<b>Typenschild</b>		2-17-13140-132
	<b>SET Dichtungen und Zubehör</b>		2-17-13140-130
2.2	Klauendeckel mit Perlonschnur	1	
2.3	Mündungsverschluss	1	
7.5	O-Ring	1	
7.6	O-Ring	2	
7.7	Abstreifring	1	
10	Splint	1	
17	<b>Hohlkugel gummiert</b>		2-14-20797-005
16	<b>SET Entleerschut (3 Varianten)</b>		2-17-13140-131
6	<b>Dichtring mit Nocken</b>		2-17-13425-083
9	<b>SET Vierkantschoner universal (mit Splint)</b>		2-17-13026-133
	<b>SET Guss-Klauendeckel RAL 7021 mit Niro-Seil</b>		2-17-13140-061
	<b>SET Klaue mit selbstschl. Deckel RAL 5005 ("ESSEN")</b>		2-17-13026-125