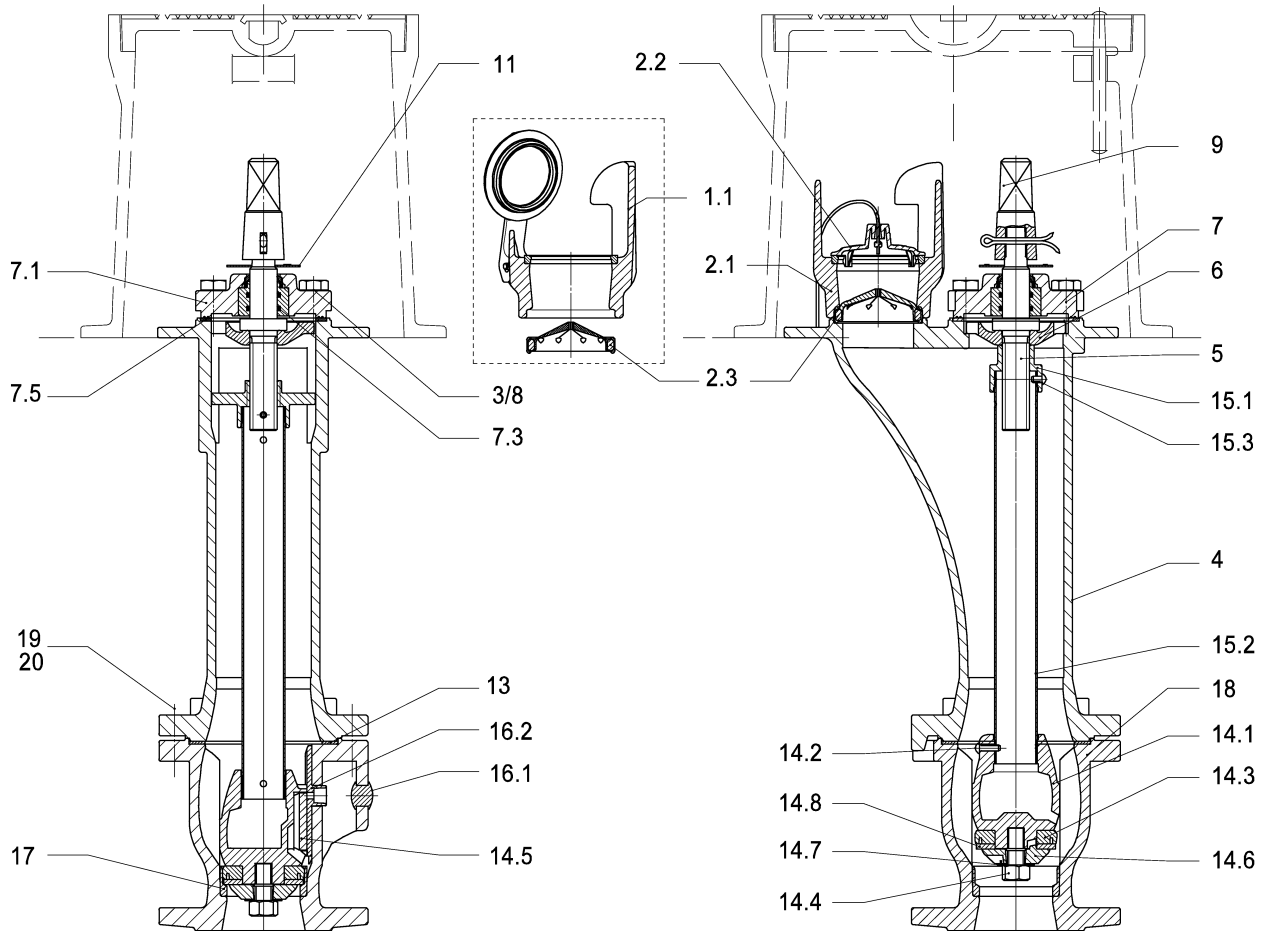


## VAG Unterflurhydrant Modell 140 DN 80



Pos.	Benennung	
1	Klaue selbstschließend kpl.	
	1.1	Klaue
	2.3	Mündungsverschluss
2	Klaue Standard kpl.	
	2.1	Klaue
	2.2	Klauendeckel mit Schnur
	2.3	Mündungsverschluss
3	Stiftschraube	
4	Mantelrohr	
5	Spindel	
6	Spindelauflegescheibe	

7	Aufsatz komplett	
	7.1	Aufsatz
	7.3	O-Ring
	7.5	Flachdichtung
8	Sechskantmutter	
9	Set Vierkantschoner	
11	Typenschild	
12	Druckscheibe	
13	Flachdichtung	
14	Kegelset	
	14.1	Kegel mit Stiftschraube
	14.2	Halbrundkerbnagel
	14.3	Kegeldichtung
	14.4	Sechskantmutter

	14.5	Entleerungsdichtung
	14.6	Druckscheibe
	14.7	Sicherungsblech
	14.8	Anpressscheibe
15	Innengarnitur komplett	
	15.1	Spindelmutter
	15.2	Druckrohr
	15.3	Kerbnagel
	16	Entleerschütz
16.1		Entleerungsverschluss
16.2		Entleerungsbacken
17	Buchse	
18	Ventilgehäuse	
19	Hammerschraube	
20	Sechskantmutter	

## VAG Unterflurhydrant Modell 140 DN 80

Pos.	Benennung	Stck.	Sach-Nr.
1	<b>SET Klaue selbstschließend kpl.</b>		2-17-13140-134
1.1	Klaue selbstschließend	1	
2.3	Mündungsverschluss	1	
2	<b>SET Klaue Standard kpl.</b>		2-17-13026-120
2.1	Klaue	1	
2.2	Klauendeckel mit Perlonschnur	1	
2.3	Mündungsverschluss	1	
3	Stiftschraube	2	1-75-33025-036
8	Sechskantmutter	2	1-75-33083-105
	Klauendichtring	1	1-75-33209-704
7.5	Flachdichtung	1	1-75-33209-712
	<b>SET Aufsatz</b>		2-17-13026-144
7.1	Aufsatz komplett	1	
7.3	O-Ring	2	
7.5	Flachdichtung	1	
3	Stiftschraube	4	1-75-33025-036
8	Sechskantmutter	4	1-75-33083-105
15	<b>SET Innengarnitur 1,00 m</b>		2-17-13026-140
7.5	Flachdichtung	1	
15	<b>SET Innengarnitur 1,25 m</b>		2-17-13026-141
7.5	Flachdichtung	1	
15	<b>SET Innengarnitur 1,50 m</b>		2-17-13026-142
7.5	Flachdichtung	1	
	<b>SET Absperrkegel komplett</b>		2-17-13026-146
14.1	Ventilkegel mit Stiftschraube	1	
14.2	Halbrundkerbnagel	1	
14.3	Ventilkegeldichtung	1	
14.4	Sechskantmutter	1	
14.5	Entleerungsdichtung	1	
14.6	Druckscheibe	1	
14.7	Sicherungsblech	1	
14.8	Druckscheibe	1	
14.3	<b>Ventilkegeldichtung</b>		2-17-11465-000
14.5	<b>Entleerungsdichtung</b>		1-17-10039-850
9	<b>SET Vierkantschoner mit Stift</b>		2-17-13026-150
	<b>SET Spindel und Spindelmutter</b>		2-17-13026-147
7.5	Flachdichtung	1	
5	Spindel	1	
6	Spindelauflegescheibe	1	
15.1/15.3	Spindelmutter und Kerbnagel	1	
6	<b>Spindelauflegescheibe **Rohteil**</b>		1-17-10040-110
15.1	<b>Spindelmutter</b>		1-17-10239-250
13	<b>Flachdichtung</b>		1-75-33209-713
15.3	<b>Halbrundkerbnagel</b>		1-75-33129-019
14.5	<b>Entleerungsdichtung</b>		1-17-10039-850
14.6	<b>Druckscheibe</b>		1-17-11089-140
14.8	<b>Anpressscheibe</b>		1-17-11494-550
16.1	<b>Entleerungsverschlussstopfen</b>		1-17-11208-850
16.2	<b>Entleerungsbacken</b>		1-17-11598-650
19	<b>Hammerschrauben</b>		1-75-33073-326
20	<b>Sechskantmutter</b>		1-75-33083-105