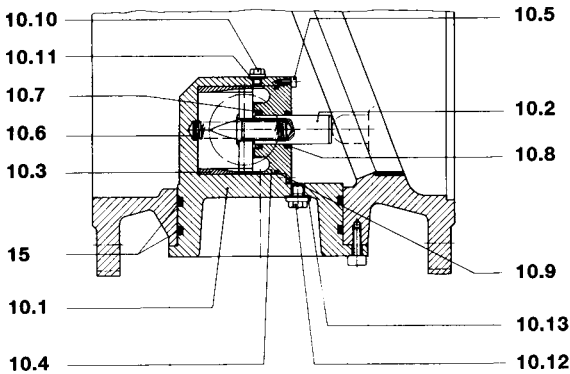
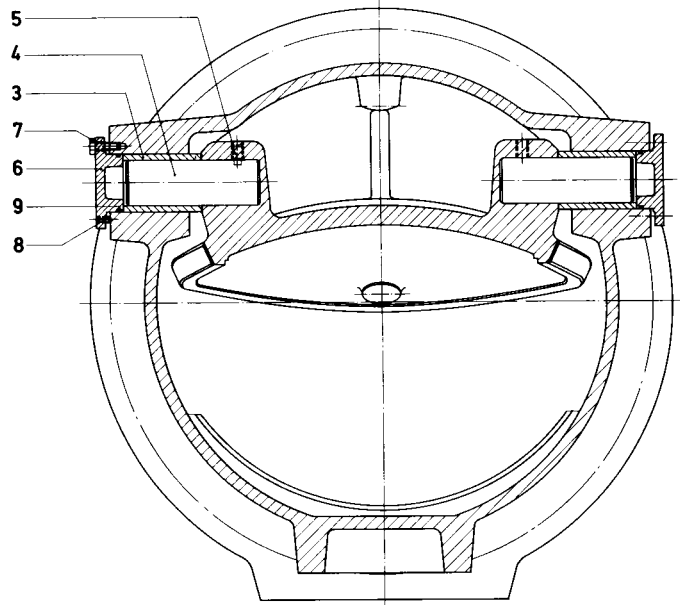
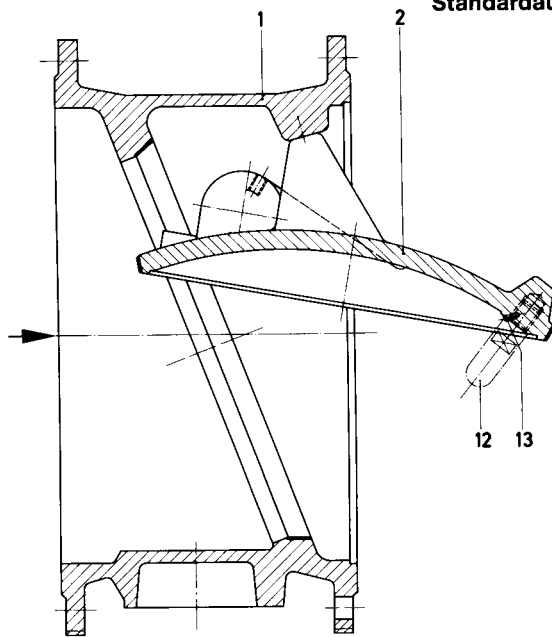


Schrägsitz-Kipp-Rückschlagklappe

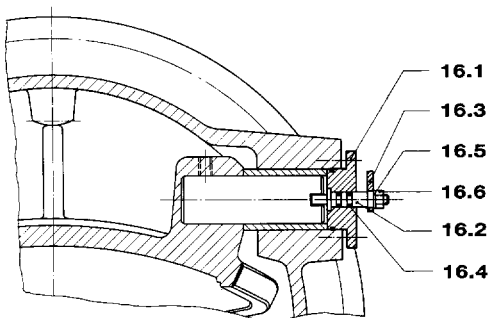
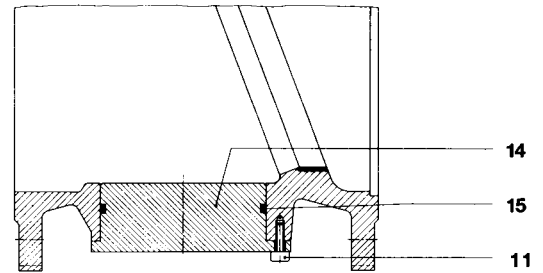
PN 10 / 16

Standardausführung / Standard version



**mit innenliegender Endlagendämpfung
with internal damper**

mit Verschlussdeckel / with blind cover



**mit Klappenstellungsanzeige/
with position indicator**

¹⁾ Empfohlene Ersatzteile / Recommended spare parts
²⁾ Verschleißteile / Parts subject to wear

Teil Part	Benennung / Description		Material	¹⁾	²⁾
1	Gehäuse	Body	GGG-40 (W.-Nr./Mat. no. 0.7040), DIN 1693		
2	Klappenscheibe	Disk			
3	Lagerbuchse	Bearing bush	G-CuSn10 (W.-Nr./Mat. no. 2.1050), DIN 1705	•	
4	Welle	Shaft	X20Cr13 (W.-Nr./Mat. no. 1.4021), DIN 17440	•	
5	Gewindestift DIN 915	Threaded pin DIN 915	A4-70	•	
6	Lagerdeckel	Bearing cover	GGG-50 (W.-Nr./Mat. no. 0.7050), DIN 1693		
7	Sechskantschraube DIN 933	Hexagon bolt DIN 933	A4-70		
8	Gewindestift DIN 913	Threaded pin DIN 913	A4-70		
9	O-Ring	O-ring	EPDM	•	•
10	Dämpfer	Damper	GGG-50 / DN 200 u. 250 X 2 Cr Ni Mo N 22.5.3		
11	Zylinderschraube DIN 912	Hex. socket head cap screw DIN 912	A4-70		
12	Aufschlagbolzen	Impact bolt	X35CrMo17 (W.-Nr./Mat. no. 1.4122)		
13	Gewindestift DIN 915	Threaded pin DIN 915	A4-70		
14	Verschlussdeckel	Lower blind cover	RSt37-2 (W.-Nr./Mat. no. 1.0038), DIN 17100		
15	O-Ring	O-ring	EPDM	•	•
16.1	Lagerdeckel	Bearing cover	X20Cr13 (W.-Nr./Mat. no. 1.4021), DIN 17440		
16.2	Zeigerwelle	Pointer shaft	X35CrMo17 (W.-Nr./Mat. no. 1.4122)		
16.3	Zeiger	Pointer	CuZn39Pb2 (W.-Nr./Mat. no. 2.8380), DIN 17660		
16.4	O-ring	O-ring	EPDM	•	•
16.5	Scheibe DIN 125	Washer DIN 125	A4-70		
16.6	Sechskantmutter DIN 934	Hexagon nut DIN 934	A4-70		

Ersatzteile

Pos.	Benennung	Stck.	Sach-Nr.	EURO	Bestellmenge
DN 200 / 250 PN 16					
3	Lagerbuchse	2	1-25-14061-250	70,42	
4	Welle	2	1-23-32135-550	20,21	
5	Gewindestift	2	1-75-33063-385	5,21	
9	O-Ring	2	1-75-33277-165	1,30	
15	O-Ring	2	1-75-33277-536	2,60	
16.4	O-Ring	2	1-75-33277-274	5,87	
DN 300 PN 16					
3	Lagerbuchse	2	1-25-14062-250	90,63	
4	Welle	2	1-23-32136-550	24,78	
5	Gewindestift	2	1-75-33063-385	5,21	
9	O-Ring	2	1-75-33277-564	1,30	
15	O-Ring	2	1-75-33277-531	3,26	
16.4	O-Ring	2	1-75-33277-274	5,87	
DN 350 PN 10					
3	Lagerbuchse	2	1-25-14350-250	99,12	
4	Welle	2	1-23-32137-550	35,85	
5	Gewindestift	2	1-75-33063-385	5,21	
9	O-Ring	2	1-75-33277-561	1,30	
15	O-Ring	2	1-75-33277-531	3,26	
16.4	O-Ring	2	1-75-33277-274	5,87	
DN 400 PN 16					
3	Lagerbuchse	2	1-25-14092-250	114,11	
4	Welle	2	1-23-32005-550	36,50	
5	Gewindestift	2	1-75-33063-383	6,52	
9	O-Ring	2	1-75-33277-495	1,95	
15	O-Ring	2	1-75-33277-548	3,91	
16.4	O-Ring	2	1-75-33277-274	5,87	
DN 450 PN 16					
3	Lagerbuchse	2	1-25-14333-250	144,12	
4	Welle	2	1-23-32139-550	56,09	
5	Gewindestift	2	1-75-33063-379	12,38	
9	O-Ring	2	1-75-33277-217	1,95	
15	O-Ring	2	1-75-33277-548	3,91	
16.4	O-Ring	2	1-75-33277-274	5,87	
DN 500 PN 16					
3	Lagerbuchse	2	1-25-14333-250	144,12	
4	Welle	2	1-23-32139-550	56,09	
5	Gewindestift	2	1-75-33063-379	12,38	
9	O-Ring	2	1-75-33277-217	1,95	
15	O-Ring	2	1-75-33276-886	4,56	
16.4	O-Ring	2	1-75-33277-274	5,87	
DN 600 PN 16					
3	Lagerbuchse	2	1-25-14063-250	159,10	
4	Welle	2	1-23-24635-550	88,69	
5	Gewindestift	2	1-75-33063-379	12,38	
9	O-Ring	2	1-75-33277-176	3,26	
15	O-Ring	2	1-75-33277-520	16,28	
16.4	O-Ring	2	1-75-33277-274	5,87	
DN 700 PN 16					
3	Lagerbuchse	2	1-25-14481-250	209,97	
4	Welle	2	1-23-24612-550	157,78	
5	Gewindestift	2	1-75-33063-379	12,38	
9	O-Ring	2	1-75-33277-178	3,91	
15	O-Ring	2	1-75-33277-518	21,51	
16.4	O-Ring	2	1-75-33277-274	5,87	
DN 800 PN 16					
3	Lagerbuchse	2	1-25-14481-250	209,97	
4	Welle	2	1-23-24612-550	157,78	
5	Gewindestift	2	1-75-33063-379	12,38	
9	O-Ring	2	1-75-33277-180	5,21	
15	O-Ring	2	1-75-33277-267	23,47	
16.4	O-Ring	2	1-75-33277-274	5,87	
DN 900 PN 10					
3	Lagerbuchse	2	1-25-14508-250	376,25	
4	Welle	2	1-23-24789-550	174,10	
5	Gewindestift	2	1-75-33063-271	12,39	
9	O-Ring	2	1-75-33277-180	5,21	
15	O-Ring	2	1-75-33275-372	26,74	
16.4	O-Ring	2	1-75-33277-274	5,87	
DN 1000 PN 10					
3	Lagerbuchse	2	1-25-14597-250	402,96	
4	Welle	2	1-23-24714-550	434,93	
5	Gewindestift	2	1-75-33063-271	12,39	
9	O-Ring	2	1-75-33277-182	5,86	
15	O-Ring	2	1-75-33277-552	30,00	
16.4	O-Ring	2	1-75-33277-274	5,87	

© 2007 by VAG-Armaturen GmbH



VAG GmbH
 Carl-Reuther-Straße 1
 D-68305 Mannheim
 Postfach 31 05 48
 D-68265 Mannheim
 Telefon (0621) 749 - 0
 Telefax (0621) 749 - 2156
 Internet: www.vag-group.com