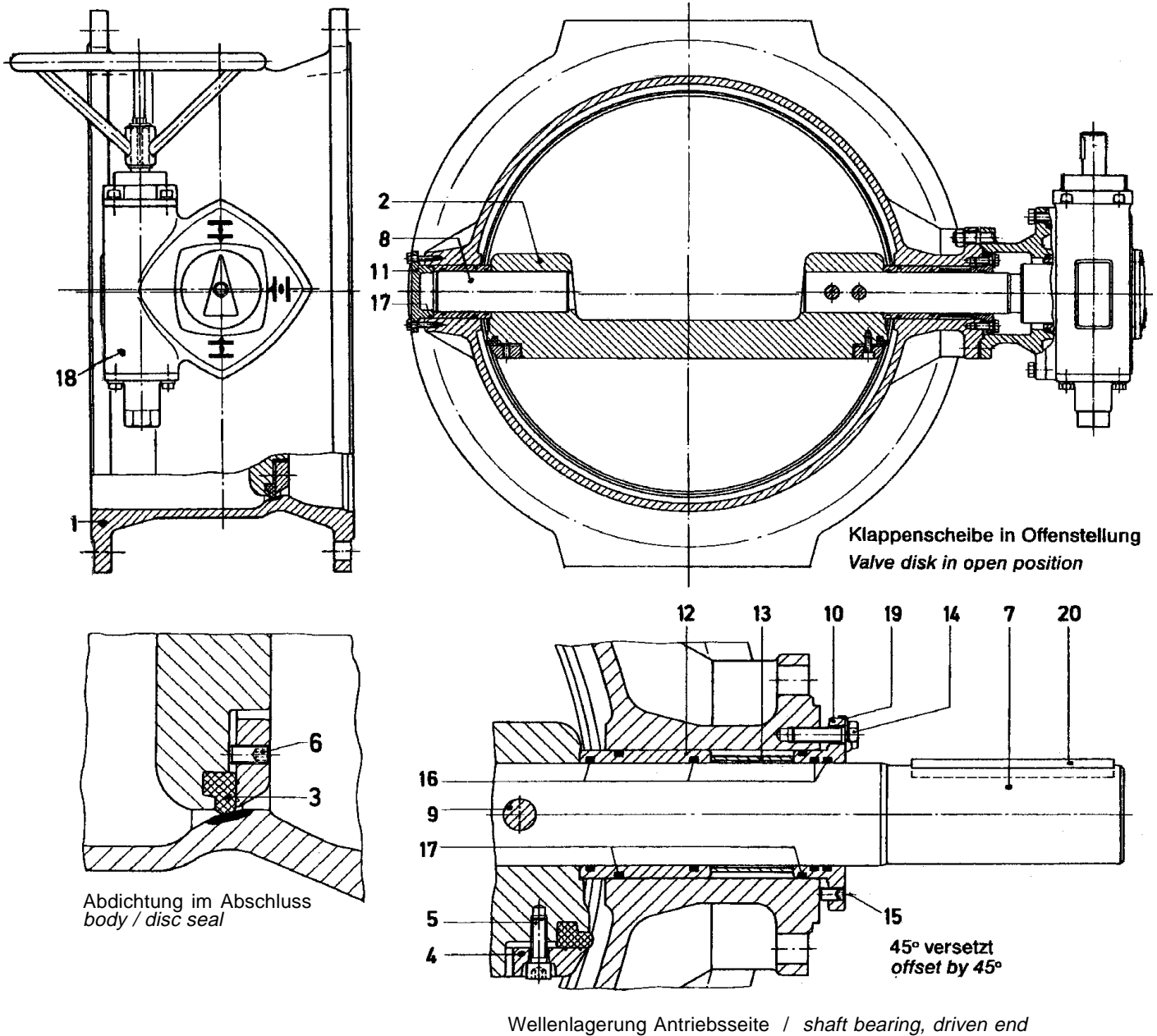


VAG EKN® Absperrklappe

DN 1200...2200 PN 6 / 10 / 16



Teil Part	Benennung / Description	
1	Gehäuse	Body
2	Klappenscheibe	Disk
3	Profildichtring	Profile sealing ring
4	Haltesegment	Retaining segment
5	Zylinderschraube	Hex. socket head cap screw
6	Gewindestift	Hex. socket set screw
7	Welle, Antriebsseite	Shaft, driven end
8	Welle, Deckelseite	Shaft, free end
9	Nietstift Kegelstift mit Verschlusschraube	Rivet pins Taper pins with Hex. socket pipe plugs
10	Lagerflansch	Bearing flange
11	Lagerdeckel	Bearing cover
12	Lagerbuchse	Bearing bush
13	Distanzrohr	Spacer tube
14	Sechskantschraube	Hex. bolt
15	Gewindestift	Hex. socket set screw
16	O-Ring	O-ring
17	O-Ring	O-ring
18	Schneckengetriebe kompl.	Worm gear unit
19	Sicherungsblech	Locking washer
20	Paßfeder	Parallel key

Ersatzteile

Pos.	Benennung	Stck.	Sach-Nr.
DN 1200			
	SET 1 Profildichtung / Haltering	1	2-23-36045-820
3	Profildichtring	1	
4.2	Haltesegment	8	
5	Zylinderschraube	24	
6	Gewindestift	32	
	SET 2a Dichtungen PN 6	1	2-23-36045-808
3	Profildichtring	1	
16	O-Ring	6	
17	O-Ring	4	
	SET 2b Dichtungen PN 10	1	2-23-36045-819
3	Profildichtring	1	
16	O-Ring	6	
17	O-Ring	4	
	SET 2c Dichtungen PN 16	1	2-23-36045-811
3	Profildichtring	1	
16	O-Ring	6	
17	O-Ring	4	
DN 1400			
	SET 2a Dichtungen PN 6	1	2-23-36045-809
3	Profildichtring	1	
16	O-Ring	6	
17	O-Ring	4	
	SET 2b Dichtungen PN 10	1	2-23-36045-823
3	Profildichtring	1	
16	O-Ring	6	
17	O-Ring	4	
	SET 2c Dichtungen PN 16	1	2-23-36045-824
3	Profildichtring	1	
16	O-Ring	6	
17	O-Ring	4	
DN 1600			
	SET 2a Dichtungen PN 6	1	2-23-36045-821
3	Profildichtring	1	
16	O-Ring	6	
17	O-Ring	4	
	SET 2b Dichtungen PN 10	1	2-23-36045-822
3	Profildichtring	1	
16	O-Ring	6	
17	O-Ring	4	
DN 1800			
	SET 2a Dichtungen PN 6	1	2-23-36045-825
3	Profildichtring	1	
16	O-Ring	6	
17	O-Ring	4	
	SET 2b Dichtungen PN 10	1	2-23-36045-826
3	Profildichtring	1	
16	O-Ring	6	
17	O-Ring	4	
DN 2000			
	SET 2a Dichtungen PN 6	1	2-23-36045-827
3	Profildichtring	1	
16	O-Ring	6	
17	O-Ring	4	
	SET 2b Dichtungen PN 10	1	2-23-36045-828
3	Profildichtring	1	
16	O-Ring	6	
17	O-Ring	4	
DN 2200			
	SET 2a Dichtungen PN 6	1	2-23-36045-830
3	Profildichtring	1	
16	O-Ring	6	
17	O-Ring	4	



VAG GmbH
 Carl-Reuther-Straße 1
 D-68305 Mannheim
 Postfach 31 05 48
 D-68265 Mannheim
 Telefon (0621) 749 - 0
 Telefax (0621) 749 - 2153
 Internet: www.vag-group.com

© by VAG GmbH